

ROBHOC-KINDERGARTEN
Aufbauanleitung
Benutzungsanleitung
Wartungsanleitung
DE

Inhalt (DE)			
	Einführung		4
	Servicestelle		4
	Hinweise zum Umweltschutz		4
	Wartung und Pflege		5
	Garantiebedingungen		5
	Bestimmungsgemäßer Gebrauch		5
	Allgemeine Artikelinformationen		6
	Lieferumfang		8
	Symbolbeschreibung		10
	Sicherheitshinweise		10
	Aufbauvarianten ROBHO C		11
	Aufbau-, Benutzungs- und Wartungsanleitung:		
	00420 / 0042x	ROBHOC-LEHNE	12
	00120 / 0012x	ROBHOC	15
	00520	ROBHOC-QUERSTANGE	18
	00521	ROBHOC-STOPPER	19
	00522	ROBHOC-3PUNKT-SITZGURT	20
		Spielturm und Turntreppe	23
	20xxx	ROBHOC-LOCHSTANGE	34
	02100	ROBHOC-SPIELPLATTEN-SET	25
	02000 / 02010	ROBHOC-UNIVERSALPLATTEN-SET	26
	04020	ROBHOC-SCHWEBEBALKEN-SET	27
	04200	ROBHOC-SLACKLINE-SET	28
	04300-04390	ROBHOC-TURNELEMENT	32
	05020	ROBHOC-TURNMATTEN-SET	33
	07000 / 0700x	ROBHOC-REGAL	34
	07500 / 0750x	ROBHOC-BOX	34
	22600 / 226xx	ROBHOC-WANDHAKEN	35
		Lagerturm	36

- robhoc** Vielen Dank, dass Sie sich für unseren mitwachsenden Kinderhocker robhoc® und sein Zubehör entschieden haben.
- SITZEN** Der Hocker kann passend zur DIN EN 1729 für die Körpergrößen 80 bis 142 cm in unterschiedlicher Sitzhöhe (Größe 0 bis 3) montiert werden.
- SPIELEN** Bis zu drei Hocker in beliebiger Sitzhöhe lassen sich zum Spielturm in die Höhe stapeln.
- TURNEN** Mit seitlichem Versatz kann mit Hockern beliebiger Sitzhöhe eine maximal drei Hocker hohe Turntreppe gestapelt werden.
- ZUBEHÖR** Im Baukastenprinzip lassen sich Zubehörteile ergänzen.

Lesen Sie diese Anleitung sorgfältig durch, um den richtigen Aufbau und die sichere Anwendung der Produkte zu gewährleisten. Sollte es in der Benutzung oder Wartung zu Fragen oder Problemen kommen, nehmen Sie diese Anleitung zu Hilfe oder wenden Sie sich an die robhoc Servicestelle. Aufgrund technischer Änderungen können die Informationen in dieser Anleitung ohne vorherige Ankündigung geändert werden.

Informieren Sie sich in regelmäßigen Abständen im Internet unter www.robhoc.de, um auf dem neuesten Stand des Produktes zu bleiben. Unsere Produkte entsprechen den gesetzlichen nationalen und europäischen Anforderungen. Um diesen Zustand zu erhalten und einen gefahrlosen Betrieb sicherzustellen, müssen Sie als Anwender vor der Inbetriebnahme des Produktes diese Anleitung und die Sicherheitshinweise lesen und beachten!

Jeder Artikel, der unser Werk verlässt, wird sorgfältig auf Funktion und einwandfreien Zustand geprüft.



HINWEIS

Diese Anleitung ist Bestandteil der Produkte. Sie enthält wichtige Hinweise zur Inbetriebnahme, Handhabung und Wartung. **Heben Sie deshalb die Anleitung zum Nachlesen auf.** Bei Weitergabe der Produkte übergeben Sie auch diese Anleitung.

Servicestelle

aspekt schreinerarbeiten e. K.
Piccoloministraße 26
D-51063 Köln

Telefon: +49 (0)221 8698537
Fax: +49 (0)221 8698533
E-mail: info@robhoc.de
Website: www.robhoc.de

Die Adressen der Servicestellen außerhalb Deutschlands entnehmen Sie bitte unserer Website www.robhoc.de.

Hinweise zum Umweltschutz



Dieses Symbol auf dem Produkt, der Anleitung oder der Verpackung weist darauf hin, dass dieses Produkt am Ende seiner Lebensdauer nicht über den normalen Haushaltsabfall entsorgt werden darf. Es muss an einem Sammelpunkt für das Recycling abgegeben werden. Die Werkstoffe sind gemäß ihrer Kennzeichnung wiederverwertbar. Mit der Wiederverwendung, der stofflichen Verwertung oder anderen Formen der Verwertung von Altgeräten leisten Sie einen wichtigen Beitrag zum Umweltschutz. Bitte erkundigen Sie sich ggf. bei der Gemeindeverwaltung nach der zuständigen Entsorgungsstelle.

Wir liefern umweltfreundlich weitestgehend verpackungsfrei bzw. nehmen bei Anlieferung anfallendes Verpackungsmaterial zurück. Dennoch anfallendes Verpackungsmaterial (z.B. bei Versand durch Spedition oder Paketdienste) entsorgen Sie bitte in den entsprechenden Sammel- und Verwertungssystemen. Beachten Sie dazu auch auf den Verpackungen eventuell vorhandene Entsorgungshinweise.

Wartung und Pflege



Überprüfen Sie vor jedem Gebrauch die Produkte auf ordnungsgemäßen Zustand. Achten Sie bspw. auf lose oder beschädigte Teile, gelöste Verbindungen und Fremdkörper. Entziehen Sie in solchen Fällen das Produkt der Nutzung, bis eine fachgerechte Reparatur oder Instandsetzung erfolgt ist. Sollten sie selbst eine Reparatur ausführen, verwenden Sie nur Original-Ersatzteile. Der sachgerechte Gebrauch von Möbeln beinhaltet bei späteren Abweichungen vom Erstmontagezustand die Sorgfaltspflicht zur Nachjustierung, um die dauerhafte Funktionssicherheit zu gewährleisten.

Ein Material wie Holz unterliegt während seines Wachstums vielerlei Umwelteinflüssen, die seine Eigenschaften bestimmen. Farb- und Texturunterschiede sind daher möglich. Durch den Einfluss von Sonnenlicht können sich Farbtöne mit der Zeit ändern. Holz ist ein Naturwerkstoff. Holz reagiert auf Änderung der Luftfeuchte und Temperatur durch Quellen und Schwinden. Halten Sie daher die Luftfeuchtigkeit konstant bei 55-65% und die Temperatur bei 20 bis 22°C.

Reinigen Sie die Produkte mit einem feuchten Tuch ohne Zusatz von Reinigungsmitteln. Verbliebene Feuchtigkeit ist mit einem weichen Tuch abzutrocknen. Entfernen Sie die Produkte vor einer Bodenreinigung von der Bodenfläche und stellen Sie sie erst nach vollständiger Trocknung des Bodens wieder zurück.

Garantiebedingungen

Die Firma aspekt schreinerarbeiten e. K., Piccoloministraße 26, 51063 Köln, Deutschland, gewährt ab dem Kaufdatum 01.03.2017 auf folgende Artikel eine Garantie von 10 statt 2 Jahren:

00120 / 0012x ROBHOCH
00420 / 0042x ROBHOCH-LEHNE
00520 ROBHOCH-QUERSTANGE

Wir gewährleisten, dass unsere Produkte nach den branchenüblichen Maßstäben für industriell oder handwerklich gefertigte Möbel frei von Material- und Verarbeitungsmängeln sind. Voraussetzung für diese Garantie ist eine fachgerechte Montage und Wartung gemäß den anerkannten Regeln der Technik und/oder dieser Aufbauanleitung, Bedienungsanleitung und Wartungsanleitung. Der Garantieanspruch erstreckt sich nicht auf: warentypische, natürliche oder normale Verschleißerscheinungen, Schäden durch spitze, scharfkantige, heiße oder feuchte Gegenstände, Quellschäden durch stehende Feuchtigkeit, mutwillige Zerstörung oder unsachgemäße Behandlung durch bspw. falsche Reinigungsmittel, Überlastung oder falsches Zubehör. Die Gewährleistungsansprüche bleiben hiervon unberührt. Bitte überprüfen Sie vor einer Reklamation oder Rücksendung das Produkt genau auf Mängel, da wir Ihnen bei Mängelfreiheit die entstandenen Unkosten in Rechnung stellen müssen. Die vorliegende Aufbauanleitung, Bedienungsanleitung und Wartungsanleitung dient ausschließlich Informationszwecken und kann ohne Vorankündigung geändert werden. Darüber hinaus übernimmt die Firma aspekt schreinerarbeiten e. K. keinerlei Verantwortung oder Haftung für Fehler oder Ungenauigkeiten, die in der Anleitung auftreten können. Für Druckfehler kann keine Haftung übernommen werden.

Beachten Sie die geltenden allgemeinen Geschäftsbedingungen auf www.robhoc.de.

Bestimmungsgemäßer Gebrauch

Der Kinderhocker und seine ergänzenden Artikel sind zum Sitzen, Spielen und Turnen von Kindern in geschlossenen Räumen auf ebenem Untergrund bestimmt. Ein anderweitiger Betrieb ist nicht zulässig. Für jegliche nicht bestimmungsgemäße Verwendung wird keine Garantie oder Haftung übernommen.

Lesen Sie vorab gewissenhaft die gesamte Anleitung, bevor Sie das Sitzmöbel zusammenbauen bzw. einsetzen. Dies betrifft auch die ergänzenden Artikel. Alle Produkte der Marke robhoc werden ständig weiterentwickelt. Änderungen des Lieferumfangs in Form, Technik und Ausstattung müssen wir uns deshalb vorbehalten.

ZIELGRUPPE

Das Produkt ist ein in der Sitzhöhe einstellbares und stapelbares Sitzmöbel. Es ist für Kinder ab 1 Jahr in Krippe und Kindergarten sowie im Privatbereich geeignet. Der Aufbau/Abbau/Umbau des Hockers darf nur durch Erwachsene erfolgen.

**allgemeine
Artikelinformationen**

00120 / 0012x

ROBHOC

x
Anwendung
Tiefe/Breite/Höhe
Sitzhöhe

Gewicht ca.
max. Belastung
Material
Aufbauzeit
Aufbau
stapelbar
Höhe 2 Stück gestapelt
Höhe 3 Stück gestapelt

Farbe Sitzflächen
Sitzen, Spielen, Turnen
320/320/350 mm
21*/27/31/35 cm
*nur mit robhoc-Lehne 00420 / 0042x
2,5 kg
70 kg
Birkesperrholz (FU) lackiert
ca. 2 Minuten
geschraubt
ja
61 cm
86 cm

00420 / 0042x

ROBHOC-LEHNE

x
Anwendung
für Sitzhöhe
Breite/Höhe/Dicke
Gewicht ca.
Material
Aufbau
stapelbar
als Stapelspitze geeignet?

Farbe
Sitzen
21 cm
296/147/18 mm
0,5 kg
Birkesperrholz (FU) lackiert
geschraubt
ja
nicht zum Turnen

00520

ROBHOC-QUERSTANGE

Anwendung
für Sitzhöhe
Länge/Durchmesser
Gewicht ca.
Material
Aufbau
stapelbar
als Stapelspitze geeignet?

Fußstütze und Sprosse
35 cm
296/25 mm
0,1 kg
Buche lackiert
geschraubt
ja
ja

00521

ROBHOC-STOPPER

Anwendung
für Sitzhöhe
Länge/Durchmesser
Gewicht ca.
Material
Aufbau
stapelbar
als Stapelspitze geeignet?

Kleinkinder können nicht vom Sitz rutschen
21 cm
120/25 mm
0,2 kg
Buche lackiert
gebohrt, geschraubt
ja
nein

00522

ROBHOC-3PUNKT-SITZGURT

Anwendung
für Sitzhöhe
Gewicht ca.
Material
Aufbau
stapelbar
als Stapelspitze geeignet?

Kleinkinder können angeschnallt werden
21 cm
0,2 kg
Leder, Stahl verzinkt
geschraubt
ja
nein

**allgemeine
Artikelinformationen**

02000 / 0200x	ROBHOC-UNIVERSALPLATTE-SET x Anwendung Länge/Breite/Höhe für Sitzhöhe Aufbau Gewicht ca. Material	andere Länge Sitzen, Spielen, Turnen 1400/320/198 mm 27/31/35 cm einlegen und festbinden 8 kg Birkesperrholz (FU) lackiert
02100 / 021xx	ROBHOC-SPIELPLATTE-SET x Anwendung Durchmesser/Dicke für Sitzhöhe Aufbau Gewicht ca. Material stapelbar aufhängbar	Zubehör und verschieden Materialien Sitzen, Spielen 600/18 mm 27/31/35 cm auflegen und festbinden 4 kg Birkesperrholz (FU) lackiert ja ja
04020	ROBHOC-SCHWEBEBALKEN-SET Anwendung Länge/Breite/Höhe für Sitzhöhe Aufbau Gewicht ca. max. Belastung Material	Turnen 2200/100/198 mm 35 cm einlegen und festbinden 6 kg 70 kg Birkesperrholz (FU) lackiert
04200	ROBHOC-SLACKLINE-SET Anwendung Länge/Breite/Höhe für Sitzhöhe Aufbau Gewicht ca. max. Belastung Material Spanngurt	Turnen 2200/320/198 mm 35 cm einlegen und festbinden 9 kg 70 kg Birkesperrholz (FU) lackiert 35 mm; 3000daN
05020	ROBHOC-TURNMATTEN-SET Anwendung 9 Matten Länge/Breite/Höhe Gewicht ca. 4 Matten Länge/Breite/Höhe Gewicht ca.	Turnen 1500/1000/60 ? kg 1500/330/60 ? kg
07000 / 0700x	ROBHOC-REGAL x Anwendung Tiefe/Breite/Höhe Tiefe/Breite/Höhe: Stauraum Gewicht ca. Material Höhe 2 Stück gestapelt Höhe 3 Stück gestapelt max. Belastung	Regalfarbe Sitzen, Spielen, Turnen, Verstauen 320/320/350 mm 308/272/232 mm 4,5 kg Birkesperrholz (FU) lackiert 61 cm 86 cm 70 kg

**allgemeine
Artikelinformationen**

07500 / 0750x

ROBHOC-BOX

x	Boxfarbe
Anwendung	Sitzen, Spielen, Turnen, Verstauen
Tiefe/Breite/Höhe	320/320/350 mm
Tiefe/Breite/Höhe: Stauraum	296/272/232
Gewicht ca.	5 kg
Material	Birkesperrholz (FU) lackiert
Höhe 2 Stück gestapelt	61 cm
Höhe 3 Stück gestapelt	86 cm
max. Belastung	70 kg

20xxx

ROBHOC-LOCHSTANGE

x	verschiedene Maße und Formen
Anwendung	Spielen, Turnen, Stabilisieren
Verbinder	Schrauben und Muttern M6
Breite	32 und 64 mm
Stärke	12 mm
Lochungen	6 mm
Lochraster	32 mm
Material	Birkesperrholz (FU) lackiert

22600 / 22610

ROBHOC-WANDHAKEN

x	Farbe
Anwendung	Spielen, Verstauen
Durchmesser	50 mm
Stärke	18 mm
Material	Birkesperrholz (FU) lackiert
Aufbau	geschraubt

Lieferumfang

Artikel	Anzahl	Bauteil	Maße in mm	Material
00120 / 0012x	1	ROBHOC		
①	2	Hockerseite	350 x 320 x 12	Birkesperrholz, lackiert
②	2	Hockersitz	296 x 147,5 x 18	Birkesperrholz, lackiert
③	1	Hockerzarge	296 x 48 x 18	Birkesperrholz, lackiert
④	6	Schraube	M6 x 40	Stahl, verzinkt
⑤	6	Rundmutter	M6; 10 x 12,5 x 7,5	Stahl, verzinkt
⑥	1	Z-Schlüssel	SW4	Stahl, verzinkt
00420 / 0042x	1	ROBHOC-LEHNE		
⑦	1	Lehne	296 x 147,5 x 18	Birkesperrholz, lackiert
④	6	Schraube	M6 x 40	Stahl, verzinkt
⑤	6	Rundmutter	M6; 10 x 12,5 x 7,5	Stahl, verzinkt
00520	1	ROBHOC-QUERSTANGE		
⑧	1	Rundstab	296 x 25	Buche lackiert
④	6	Schraube	M6 x 40	Stahl, verzinkt
00521	1	ROBHOC-STOPPER		
⑨	1	Rundstab	120 x 25	Buche lackiert
④	6	Schraube	M6 x 40	Stahl, verzinkt
⑥	1	Z-Schlüssel	SW4	Stahl, verzinkt

Lieferumfang

00522	1	ROBHOC-3PUNKT-SITZGURT		
②②	1	Sitzgurt, 3-teilig (A,B,C)		Leder
②③	2	Schraube	M6 x 25	Stahl, verzinkt
②④	1	Schraube	M6 x 30	Stahl, verzinkt
②⑤	3	Hutmutter, selbstsichernd	M6	Stahl, verzinkt
②⑥	3	Scheibe	12 x 1,6	Stahl, verzinkt
⑥	1	Z-Schlüssel	SW4	Stahl, verzinkt
02000 / 02010	1	ROBHOC-UNIVERSALPLATTE-SET		
⑨	1	Universalplatte	1400 x 320 x 198	Birkesperrholz, lackiert
⑩	2	Klettband	30 x 600	Kunststoff
	1	Beutel		Kunststoff
02100 / 021xx	1	ROBHOC-SPIELPLATTE-SET		
⑪	1	Spielplatte	600 x 600 x 18	Birkesperrholz, lackiert
⑩	1	Klettband	30 x 600	Kunststoff
	1	Beutel		Kunststoff
⑫	1	robhoc-Wandhaken	52 x 18	Birkesperrholz, lackiert
04020	1	ROBHOC-SCHWEBEBALKEN-SET		
⑬	1	Schwebebalken	2200 x 100 x 198	Birkesperrholz, lackiert
⑩	1	Klettband	30 x 600	Kunststoff
	1	Beutel		Kunststoff
04200	1	ROBHOC-SLACKLINE-SET		
⑭	1	Slackline	2200 x 320 x 198	Birkesperrholz, lackiert
⑮	1	Umreifungsgurt	35 mm	
⑩	1	Klettband	30 x 600	Kunststoff
	1	Beutel		Kunststoff
05020	1	ROBHOC-TURNMATTEN-SET		
⑯	9	Turnmatte groß	1500 x 1000 x 60	VB 120
⑰	4	Turnmatte klein	1500 x 330 x 60	VB 120
07000 / 0700x	1	ROBHOC-REGAL		
⑫	1	ROBHOC-WANDHAKEN	52 x 18	Birkesperrholz, lackiert
07500 / 0750x	1	ROBHOC-BOX		
⑫	1	ROBHOC-WANDHAKEN	52 x 18	Birkesperrholz, lackiert
20xxx / 21xxx	1	ROBHOC-LOCHSTANGE		
⑱	1	Lochstange	12 mm stark	Birkesperrholz, lackiert
⑲	1	Sterngriffschraube	M6 x 33	Stahl, verzinkt
⑳	1	Sterngriffmutter	M6	Stahl, verzinkt

Symbolbeschreibung



Beachten Sie stets die Informationen, die durch WARNUNG oder VORSICHT mit diesem Warnpiktogramm gekennzeichnet sind.

Das Signalwort WARNUNG weist Sie auf mögliche schwere Verletzungen hin. Das Signalwort VORSICHT weist auf mögliche leichte Verletzungen hin.



Beachten Sie die mit diesem Piktogramm gekennzeichneten HINWEISE.



Wartung und Pflege



Entsorgung



Zulässige Aufbauvarianten



Bauteilnummer



Sitzhöhe nach DIN EN 1729



Körpergröße nach DIN EN 1729

Sicherheitshinweise

Allgemeines

Diese Sicherheitshinweise dienen nicht nur zum Schutz des Produkts/der Produkte, sondern auch zu Ihrer eigenen Sicherheit und der anderer Personen. Lesen Sie sich deshalb dieses Kapitel sehr aufmerksam durch, bevor Sie das Produkt/die Produkte in Betrieb nehmen!



WARNUNG

- 1 Verpackungsmaterialien wie Tüten, Folien, Bänder oder Schnüre sind unverzüglich so zu entsorgen, dass sie nicht in Kinderhände gelangen, da sonst Erstickungsgefahr und Strangulationsgefahr besteht!
- 2 Der Aufbau/Abbau/Umbau des Möbels darf nur durch Erwachsene bzw. unter deren Aufsicht gemäß den Bestimmungen der Anleitung erfolgen!
- 3 Es dürfen nur die sechs in der Anleitung gezeigten Aufbauvarianten des Hockers aufgebaut werden!
- 4 Personen, einschließlich Kinder, die aufgrund ihrer physischen, sensorischen oder geistigen Fähigkeiten oder Unerfahrenheit oder Unkenntnis nicht in der Lage sind, das Produkt sicher zu benutzen, dürfen das Produkt nicht ohne Aufsicht oder Anweisung durch eine verantwortliche Person nutzen!
- 5 Turnanwendungen dürfen nur unter unmittelbarer Aufsicht von Erwachsenen unter Verwendung des robhoc-Turnmatten-Sets als Fallschutz erfolgen!
- 6 Achten sie darauf, dass das Produkt nicht als Aufstiegshilfe oder Übersteighilfe, bspw. vor Fenstern oder Brüstungen benutzt werden kann!
- 7 Achten Sie auf ausreichende Standsicherheit des Produkts. Fehlende Standsicherheit kann zu schweren Unfällen durch kippen oder umstürzen des Möbels führen. Dies ist insbesondere im gestapelten Zustand mehrerer Möbel zu beachten!
- 8 Verwenden Sie das Möbel und sein Zubehör nur auf ebenem Untergrund in geschlossenen Innenräumen!
- 9 Es dürfen nicht mehr als drei Hocker in die Höhe gestapelt werden!

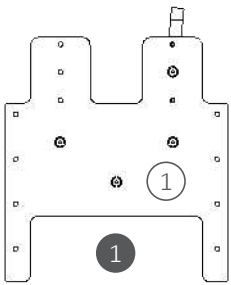


VORSICHT

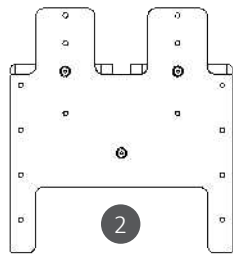
- 10 Weisen Sie Kinder darauf hin, dass senkrecht zum Turm gestapelte Hocker nicht bestiegen werden dürfen. Der Turm ist ausschließlich zum Spielen und nicht zum Turnen geeignet!
- 11 Die Hocker sind in der Höhe mit Versatz zur Treppe zum Turnen stapelbar. Der Boden im Bereich um die Treppen muss stets mit einem Fallschutz versehen werden!
- 12 Alle Verbindungselemente wie Schrauben müssen regelmäßig auf festen Sitz geprüft werden!

SITZEN 1 2 3 4 5 6

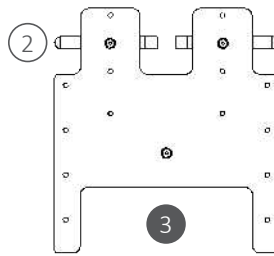
Aufbauvarianten ROBHOC / ROBHOC-LEHNE / ROBHOC-QUERSTANGE
00120 / 0012X / 00420 / 0042X / 00520



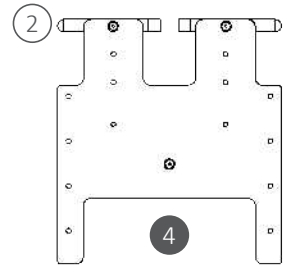
21 cm



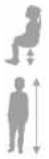
27 cm



31 cm



35 cm

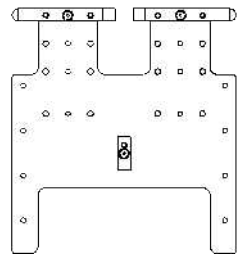
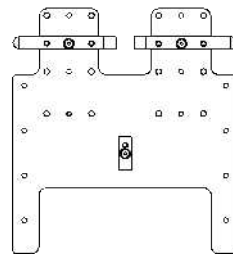
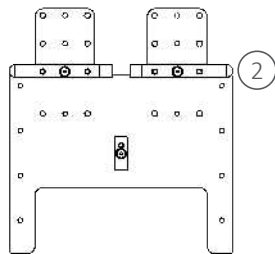
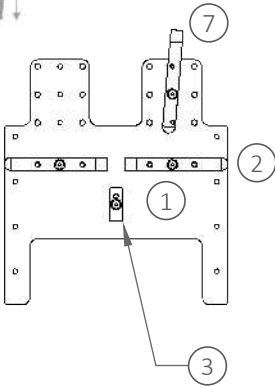


80-95 cm

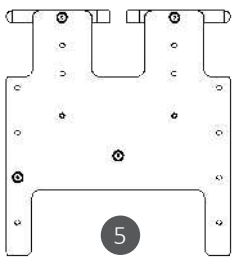
93-116 cm

108-121 cm

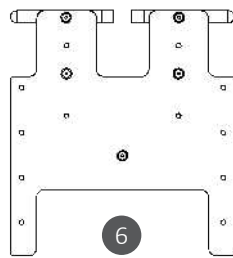
119-142 cm



1 Sitzhöhe 21 cm (Aufbauvariante 1) nur mit ROBHOC-LEHNE 00420 / 0042x!



35/23 cm



35 cm

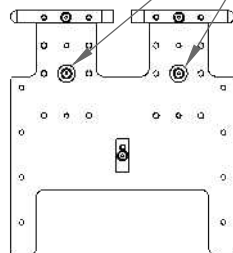
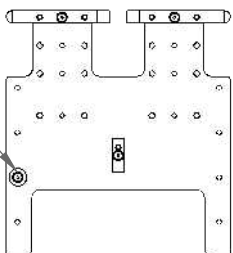


119-142 cm

8 ROBHOC-QUERSTANGE als Sprosse für Turnelemente

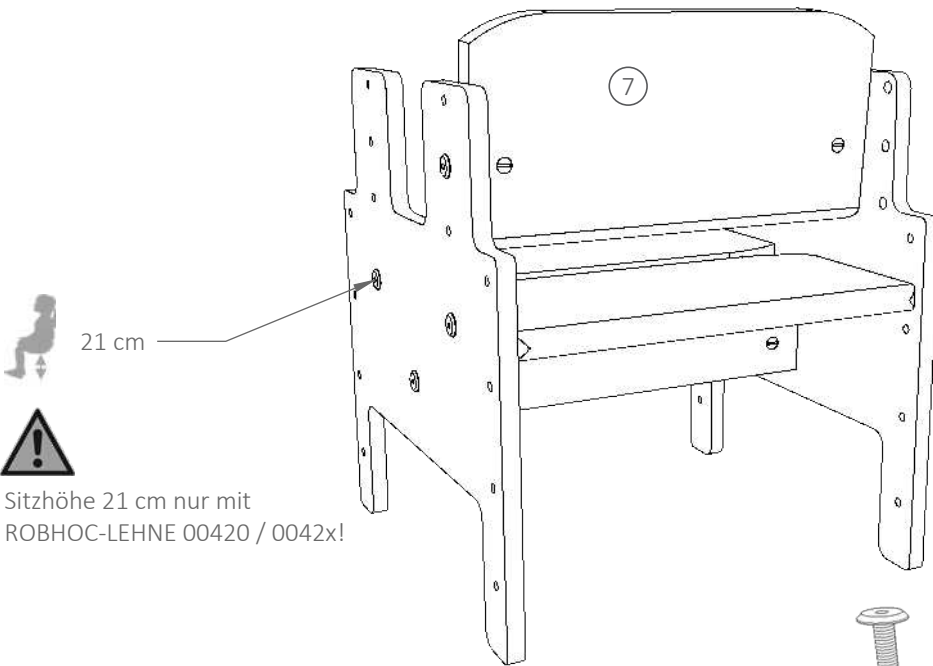
ROBHOC-QUERSTANGE als Fußstütze

8

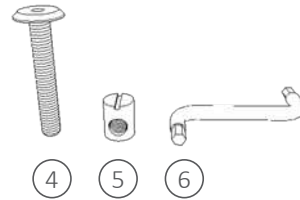


SITZEN 1

ROBHOC-LEHNE
00420 / 0042x



Sitzhöhe 21 cm nur mit
ROBHOC-LEHNE 00420 / 0042x!



Gerade Kanten nach außen!

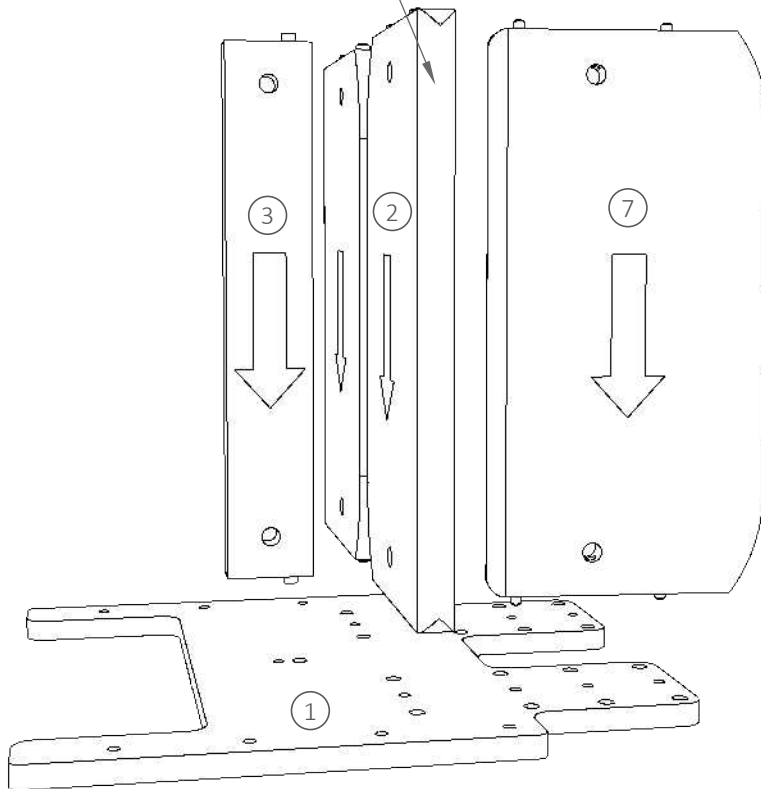
1

①

② 2x

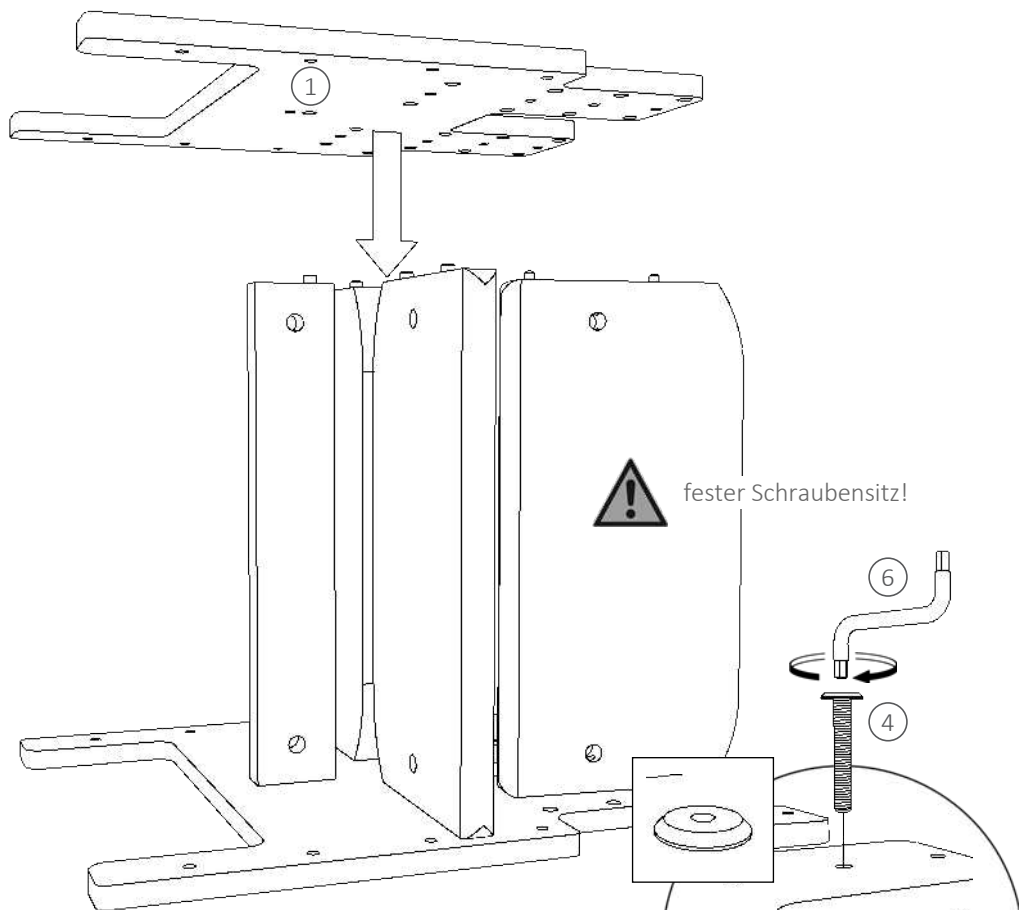
③

⑦



2

①

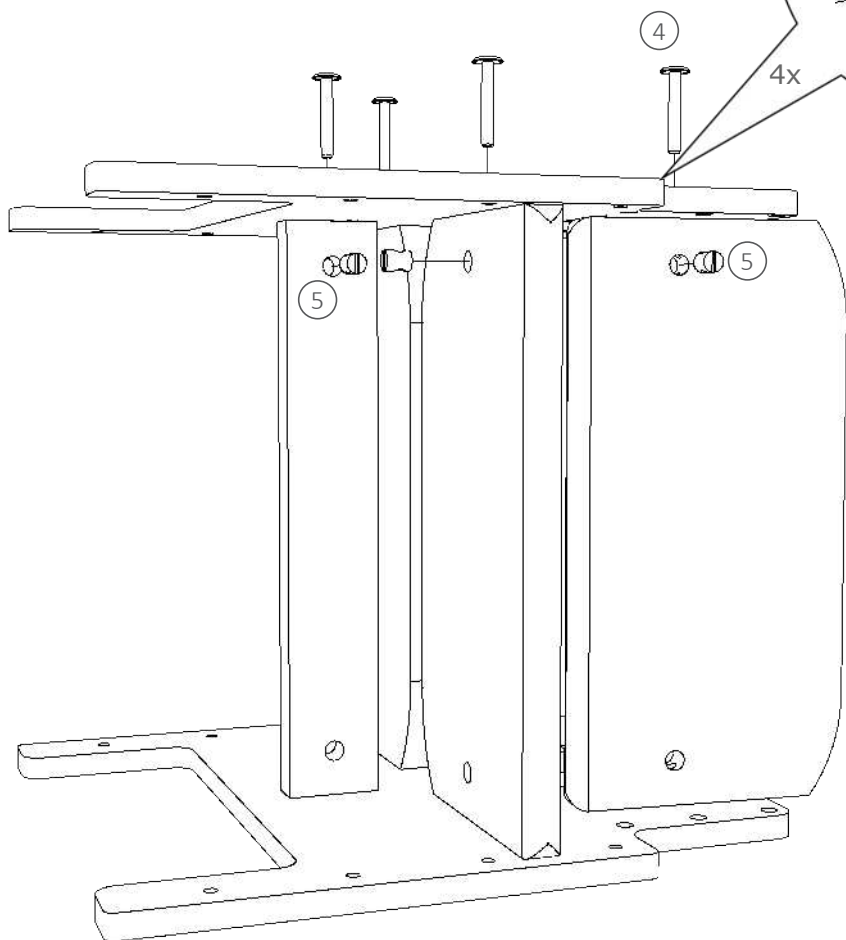


3

④ 4x

⑤ 4x

⑥

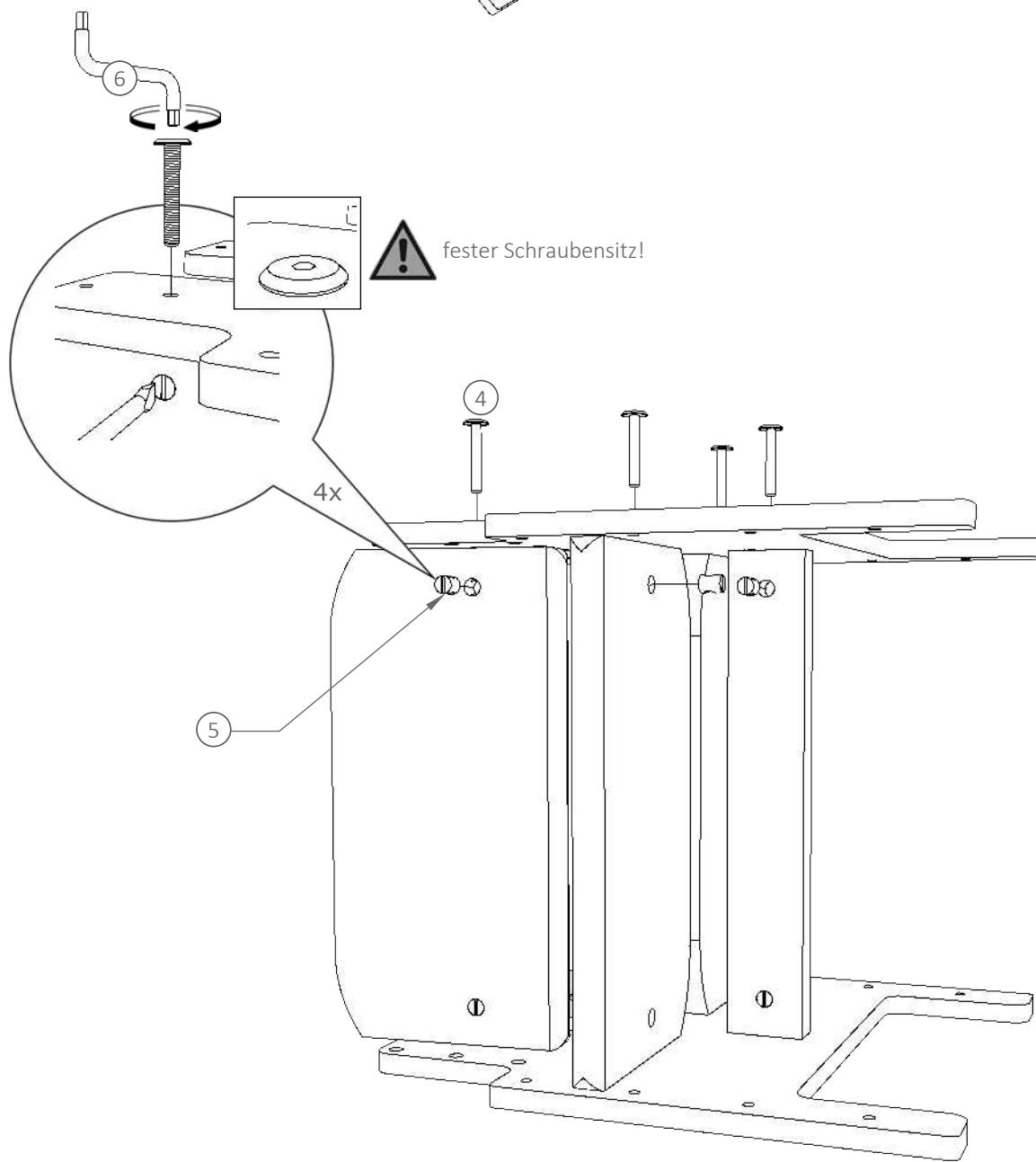
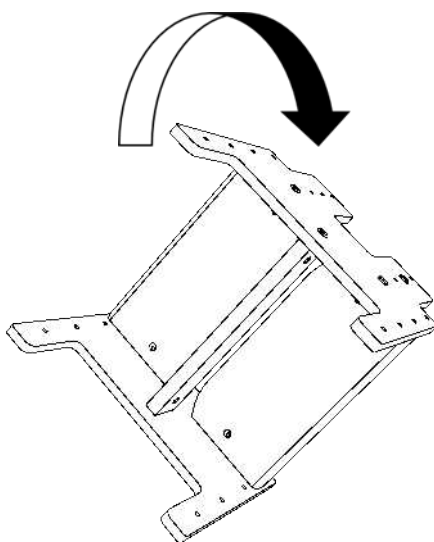


4

④ 4x

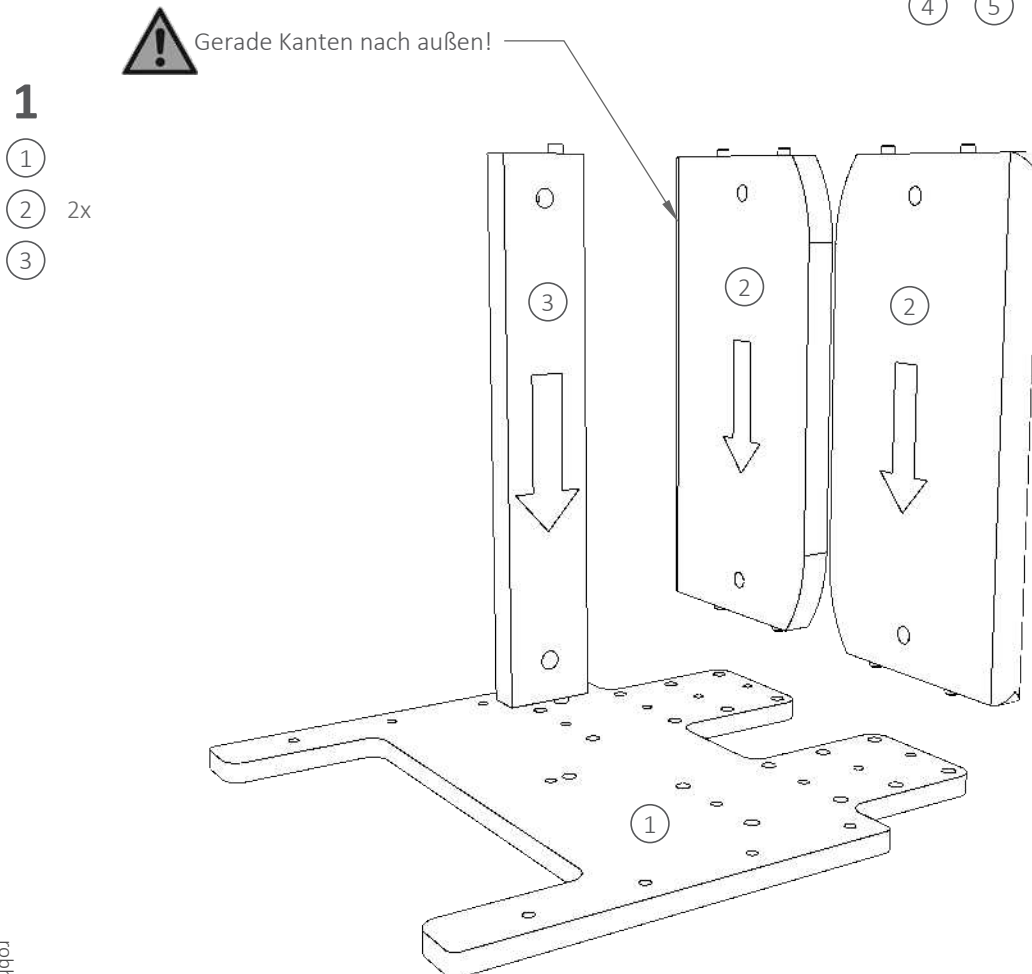
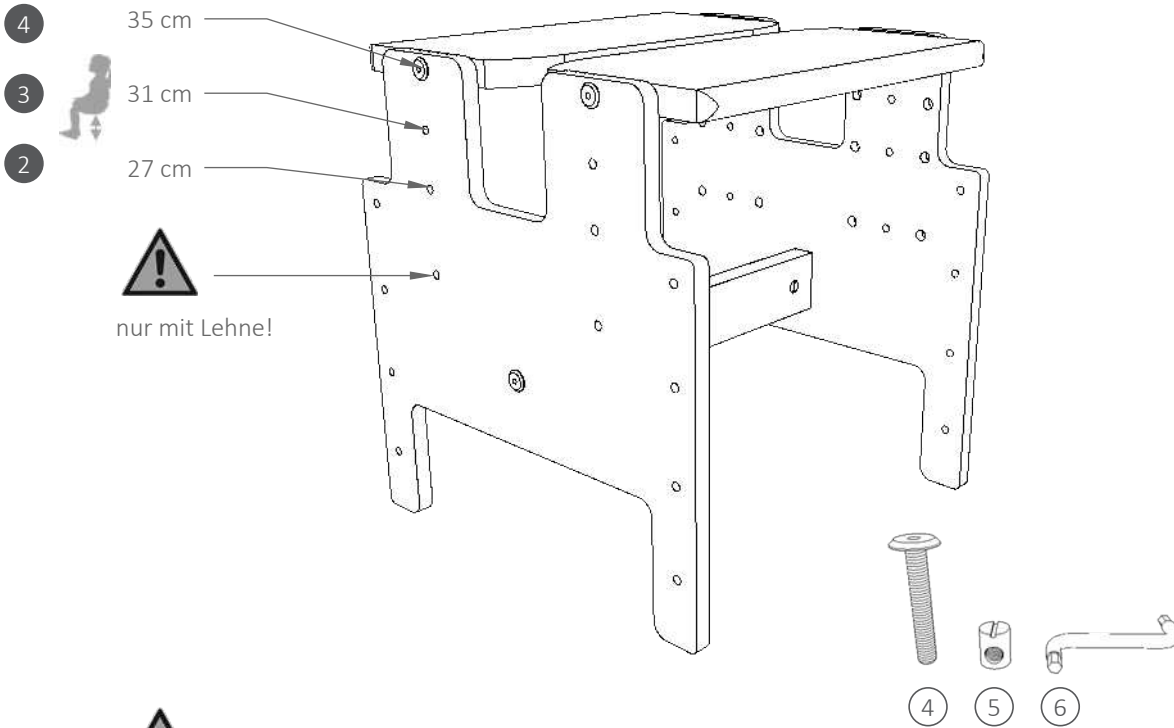
⑤ 4x

⑥

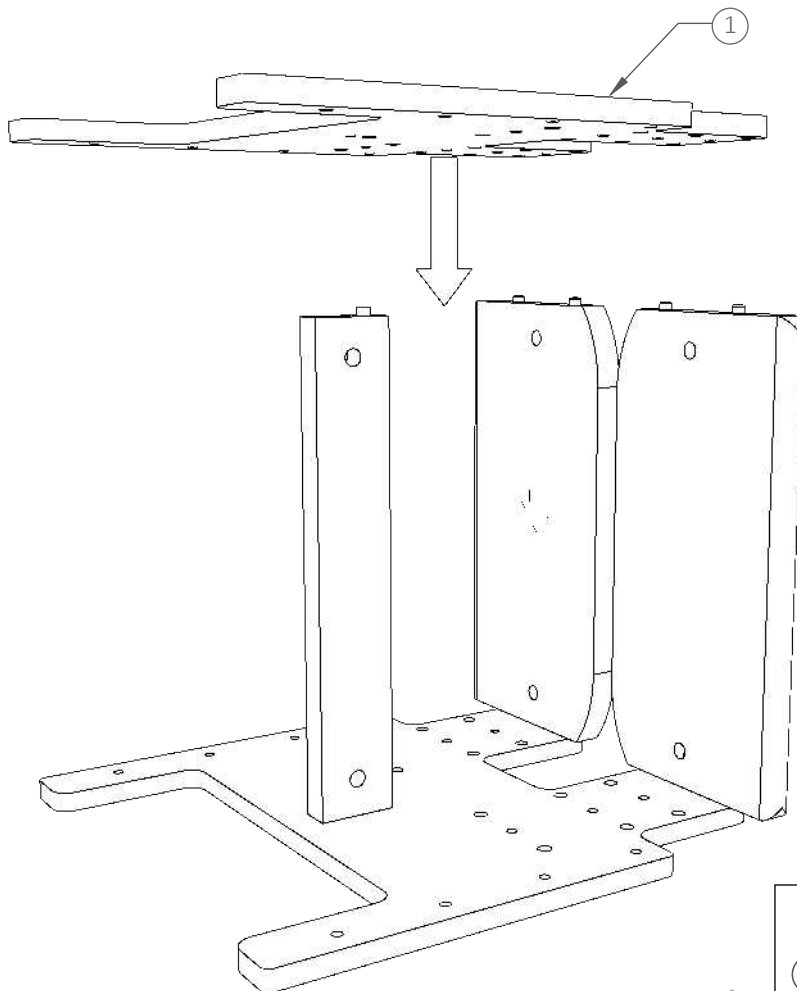


SITZEN 2 3 4

ROBHOC
00120 / 0012x

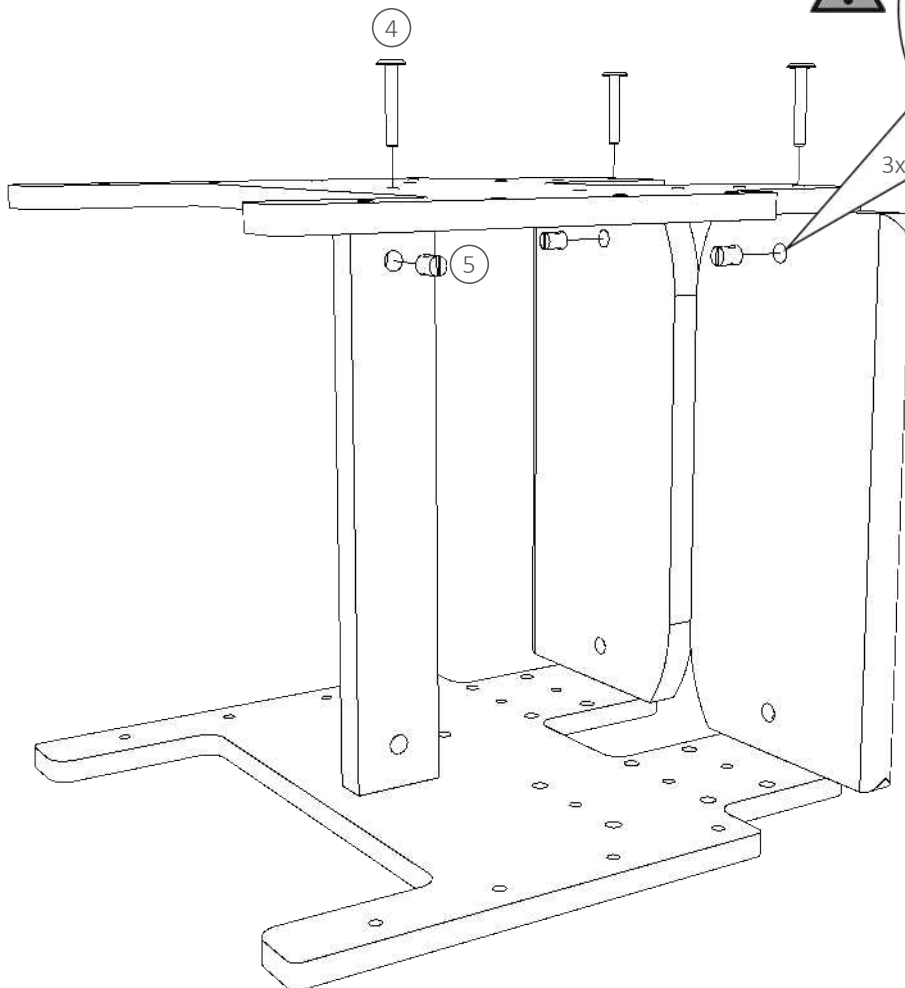


2
①



3

④ 3x
⑤ 3x
⑥



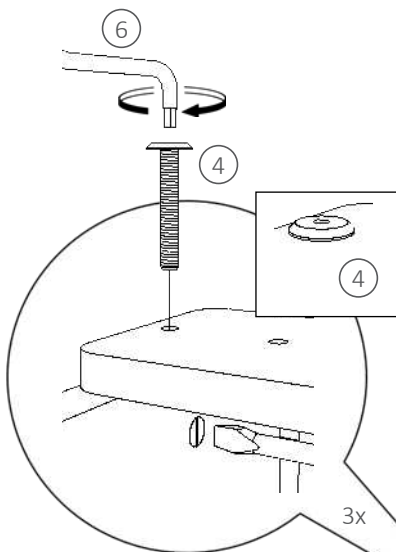
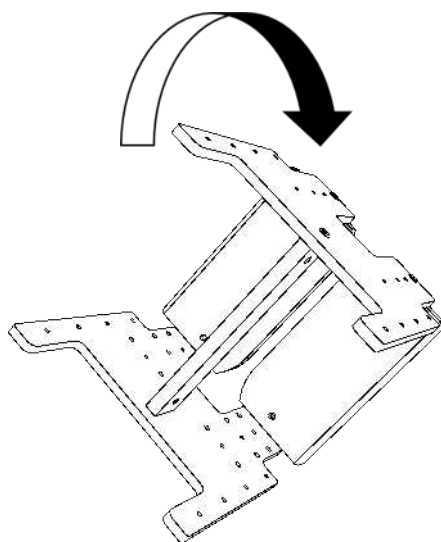
fester Schraubensitz! 

4

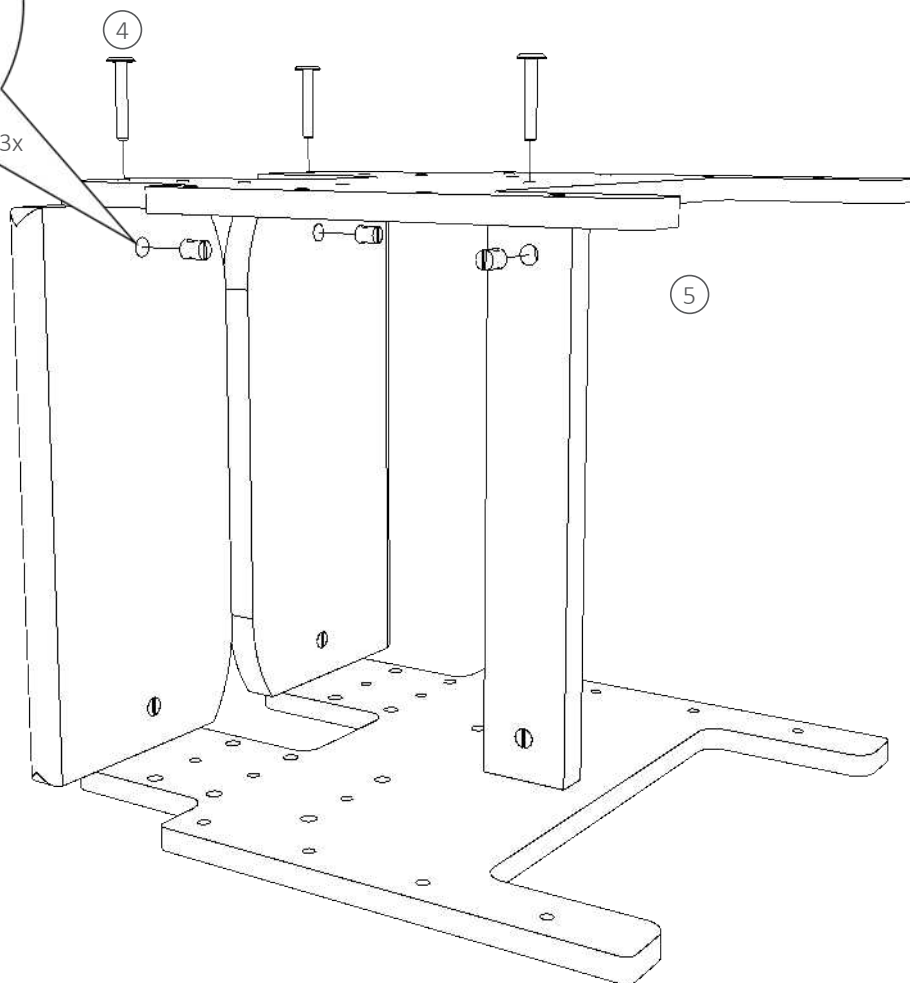
④ 3x

⑤ 3x

⑥

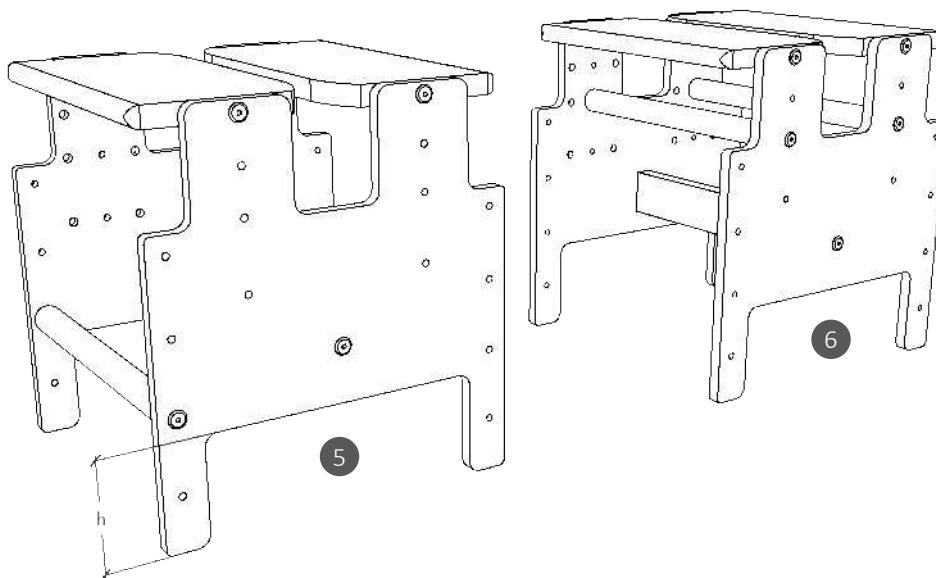
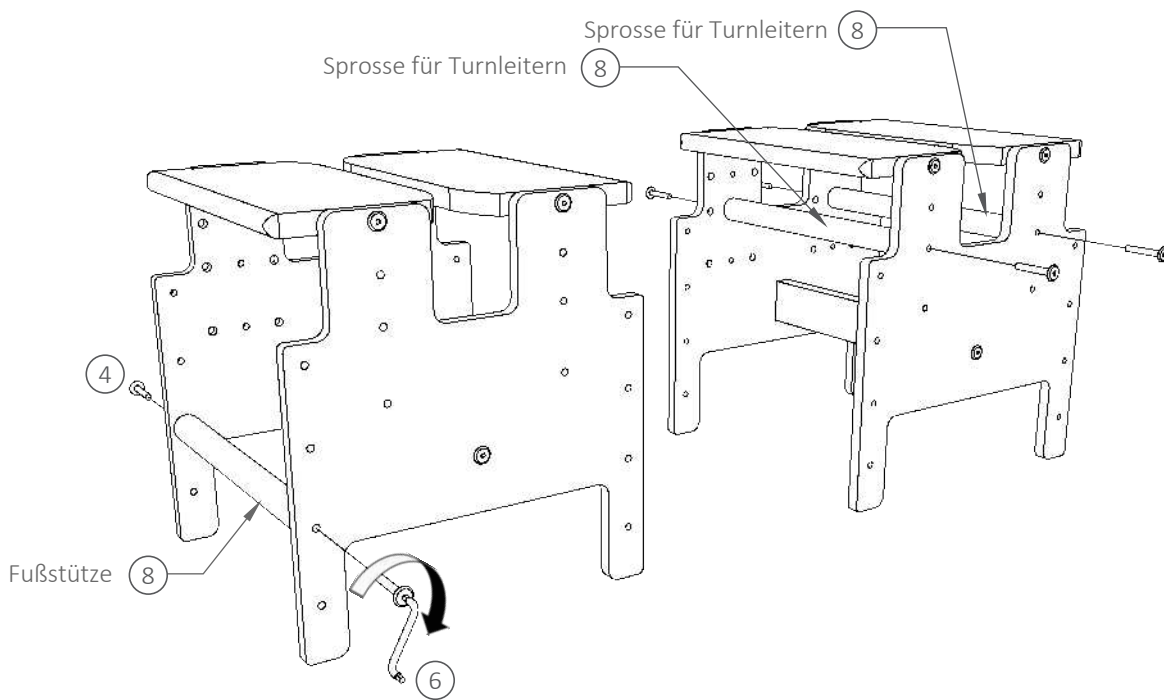


fester Schraubensitz!



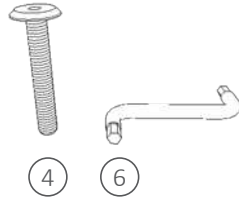
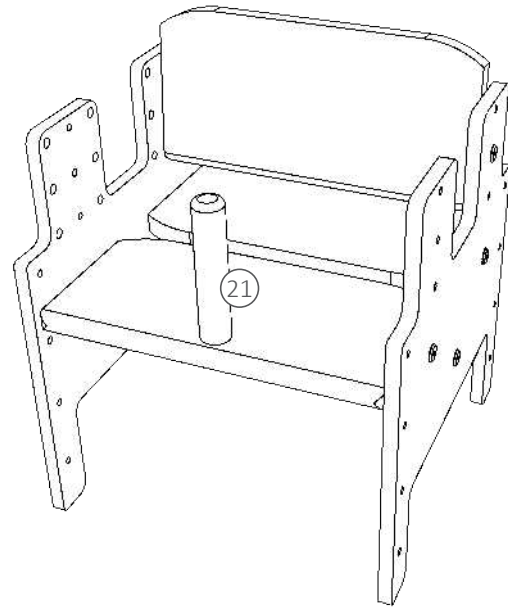
SITZEN und TURNEN 5 6

ROBHOC-QUERSTANGE
00520

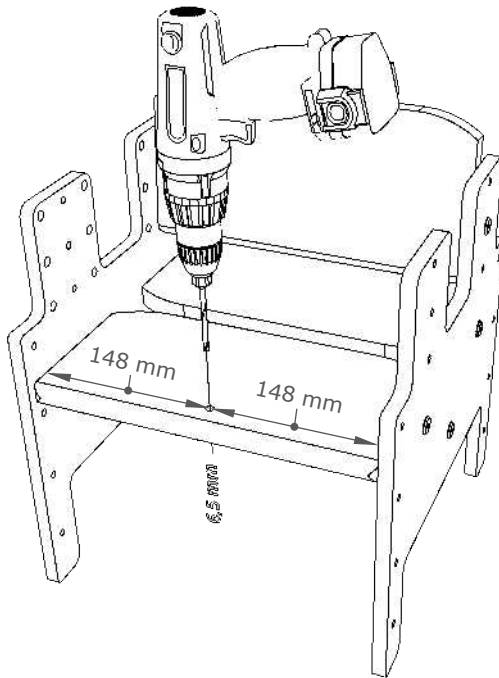


Die Unterkante der Querstange muss sich oberhalb der Höhe h befinden!
ROBHOC-QUERSTANGE nur in den abgebildeten Positionen einbauen!
Fester Schraubensitz!

SITZEN ①
ROBHOC-STOPPER
00521

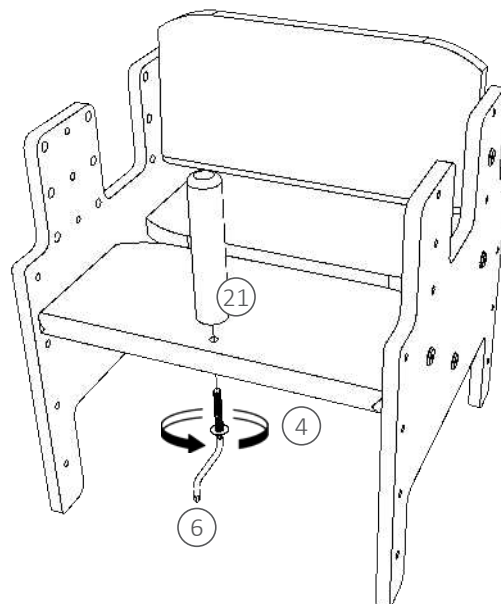


1



2

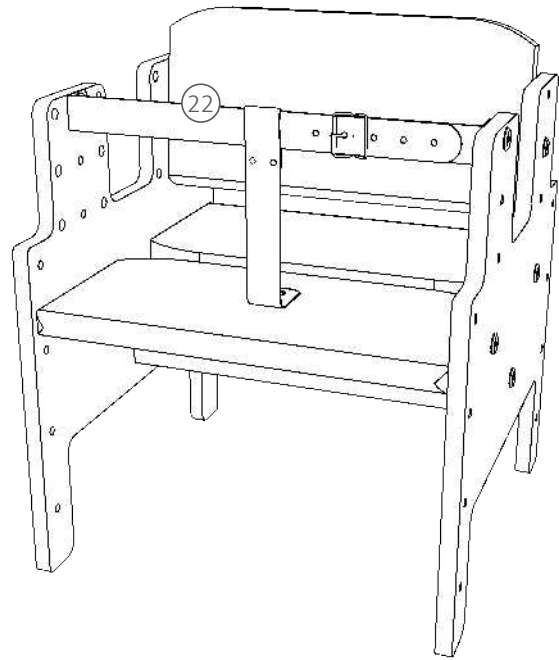
- ②①
- ④
- ⑥



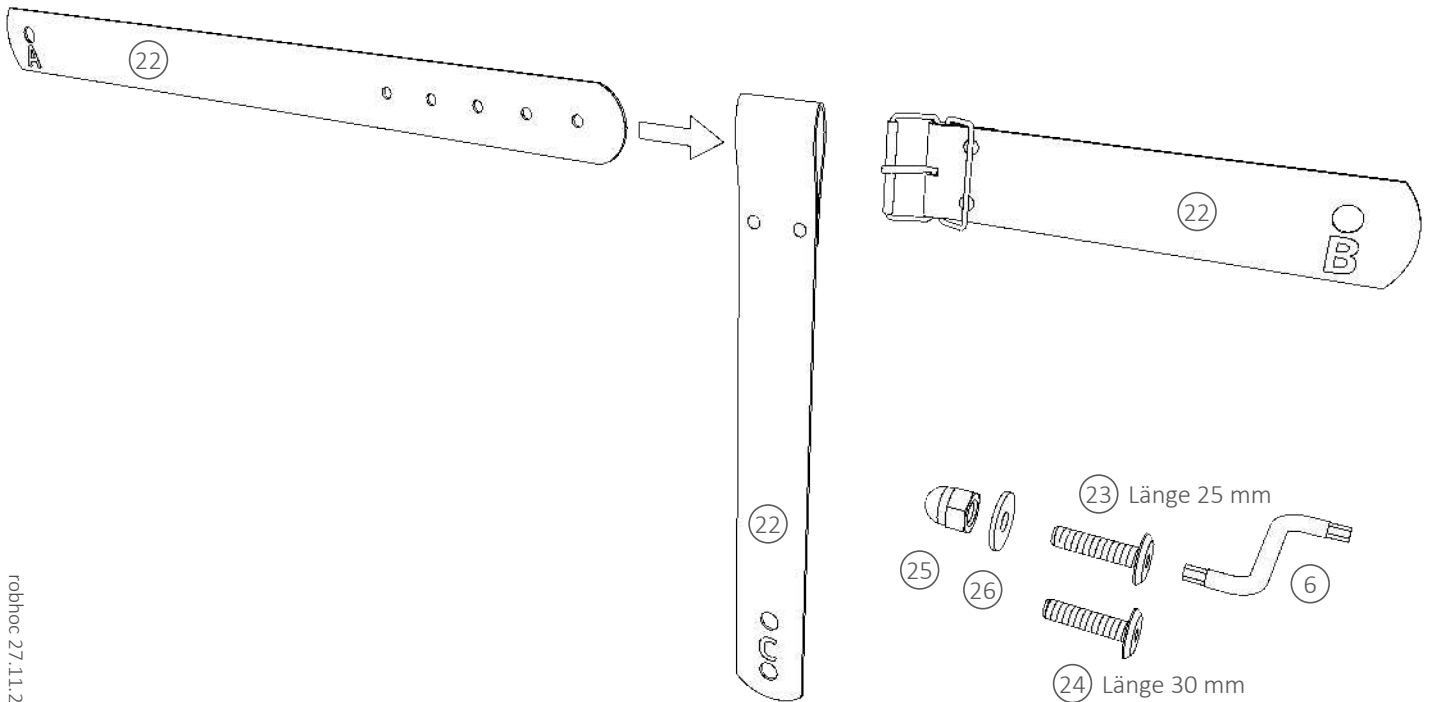
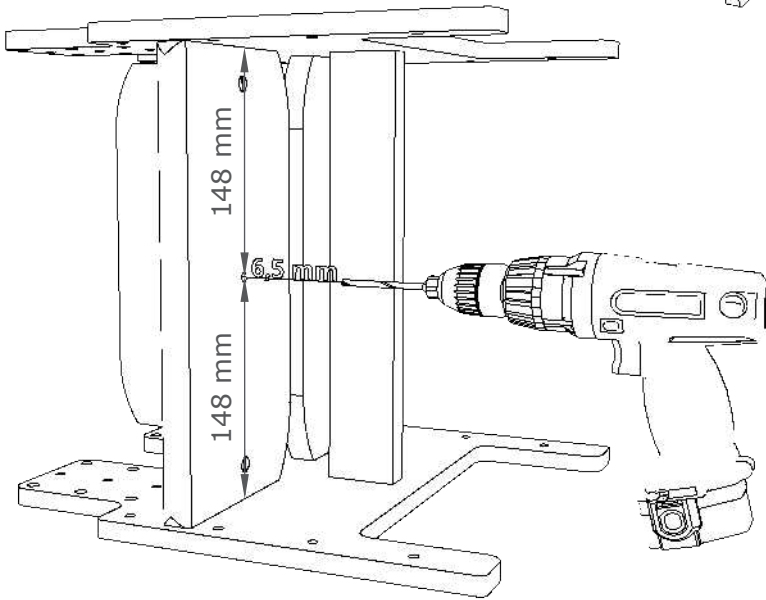
fester Schraubensitz!

SITZEN 1

ROBHOC-3PUNKT-SITZGURT
00522

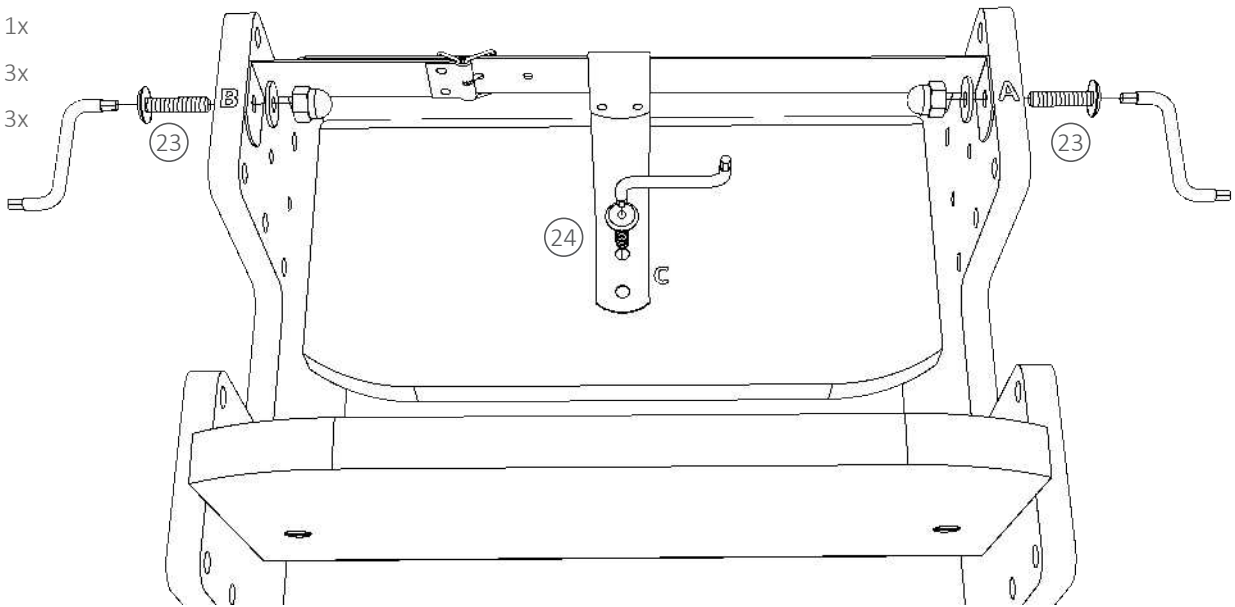


1

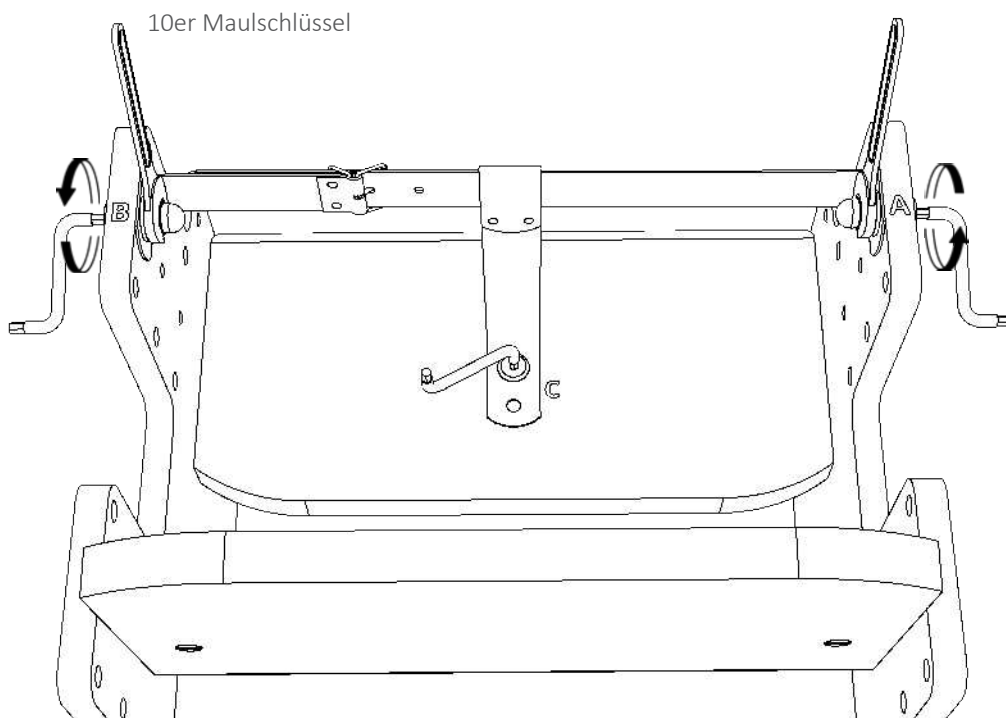


2

- ⑥ 1x
- ⑳ 2x
- ㉑ 1x
- ㉒ 3x
- ㉓ 3x

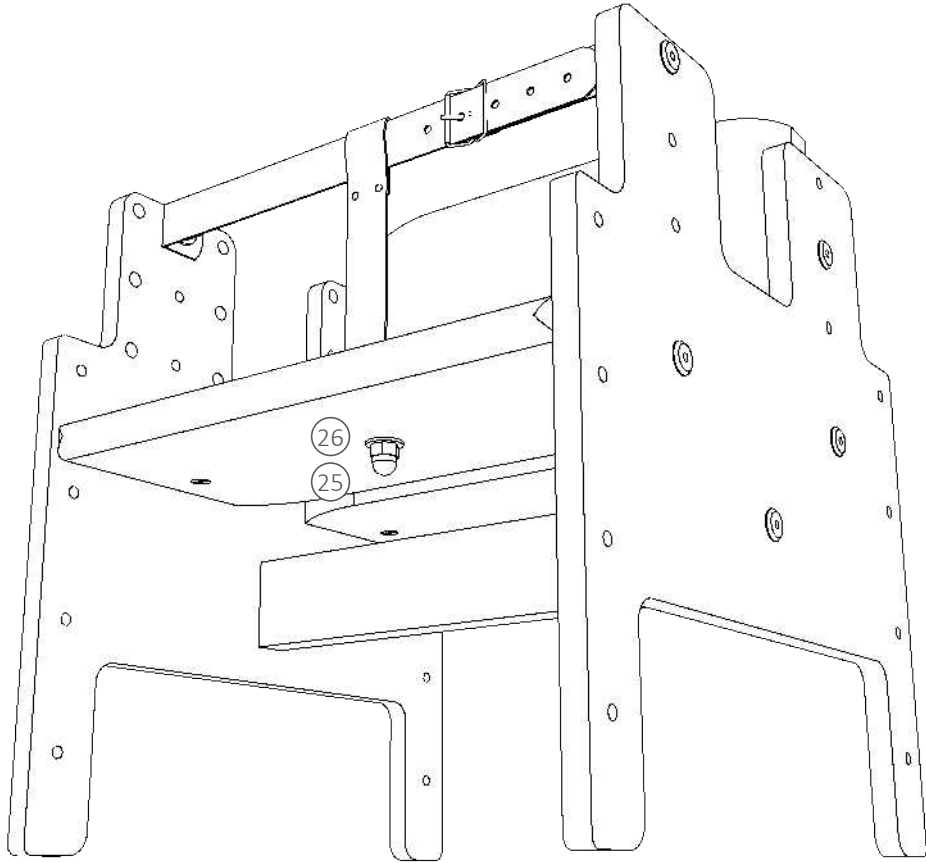


3

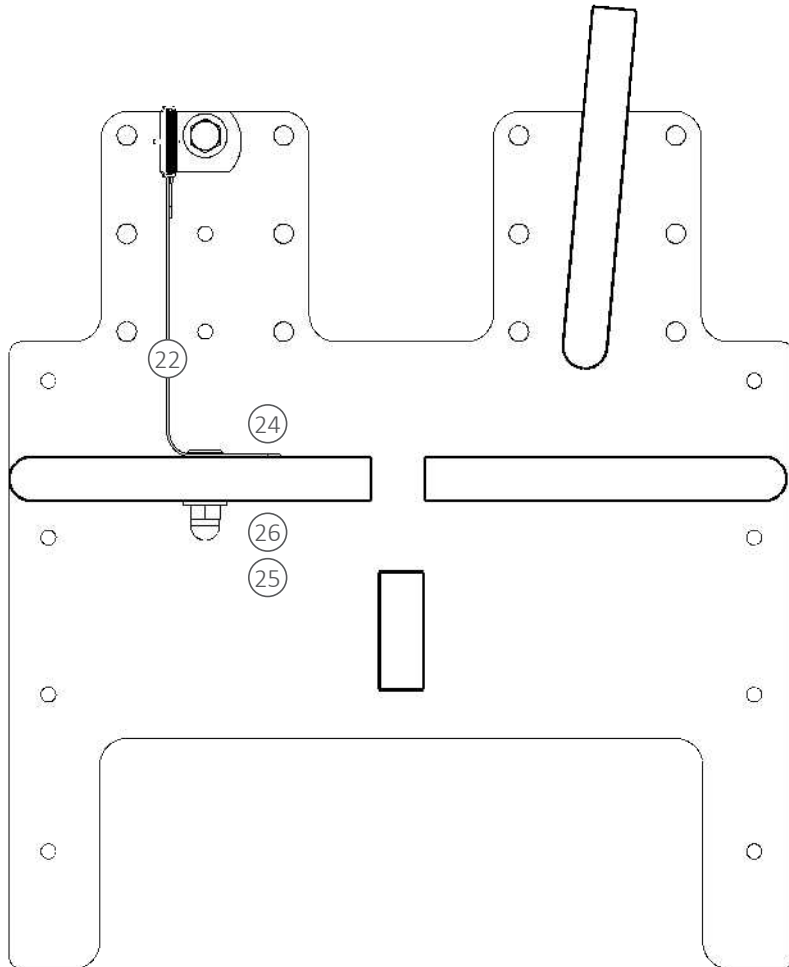


fester Schraubensitz!

4

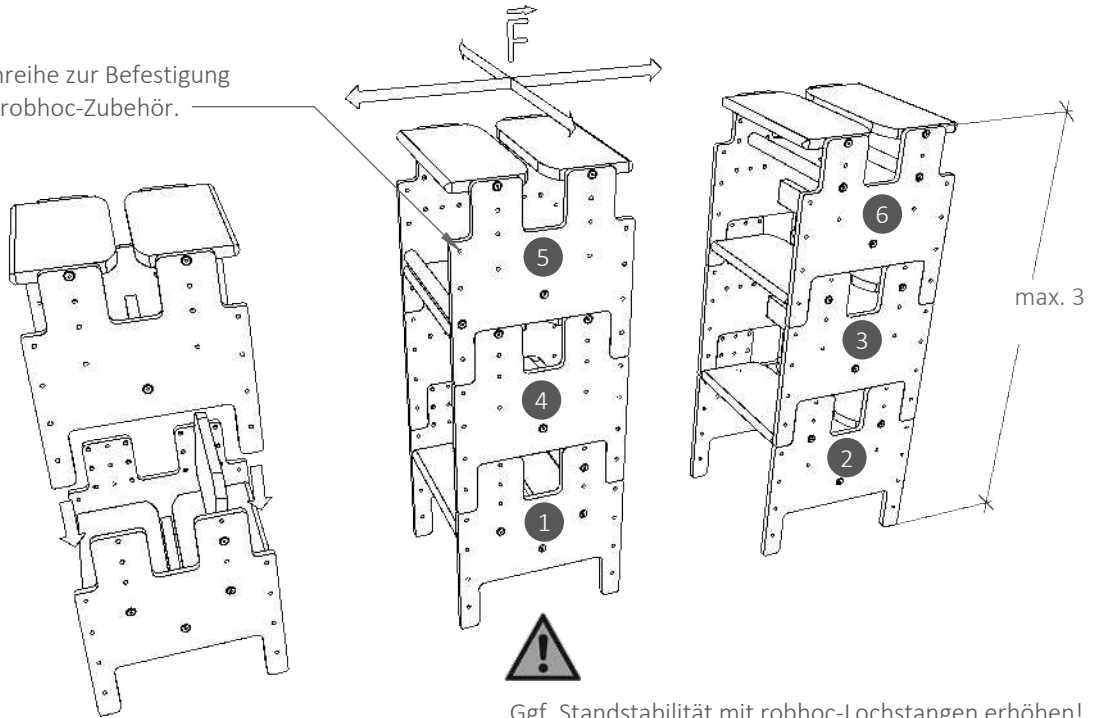


5



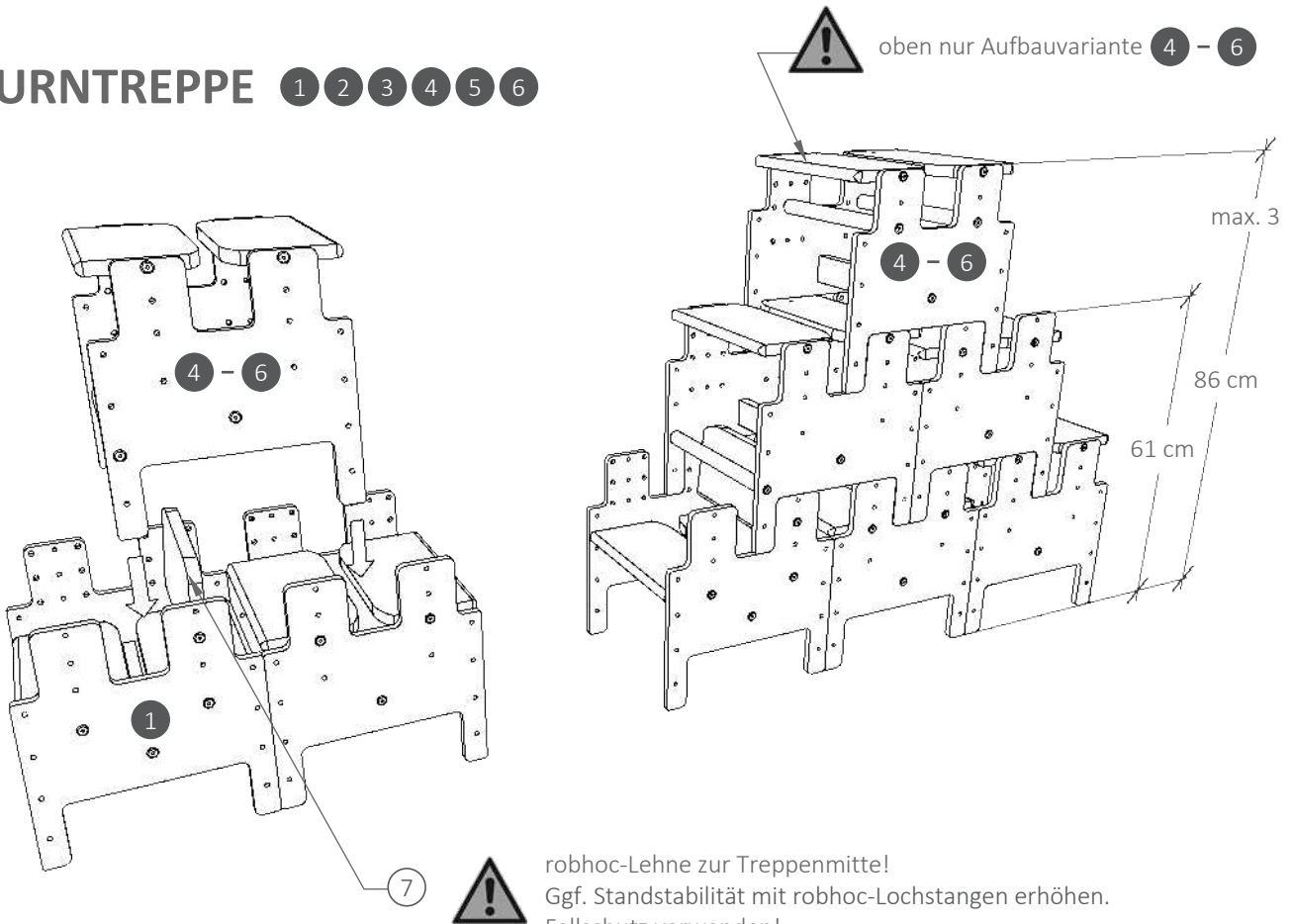
SPIELTURM 1 2 3 4 5 6

Lochreihe zur Befestigung von robhoc-Zubehör.



Ggf. Standstabilität mit robhoc-Lochstangen erhöhen!
Horizontale Kraft F maximal 2 kg (ca. 20 Newton)!

TURNTREPPE 1 2 3 4 5 6



robhoc-Lehne zur Treppenmitte!
Ggf. Standstabilität mit robhoc-Lochstangen erhöhen.
Fallschutz verwenden!

STABILISIEREN, SPIELEN und TURNEN

ROBHOC-LOCHSTANGE

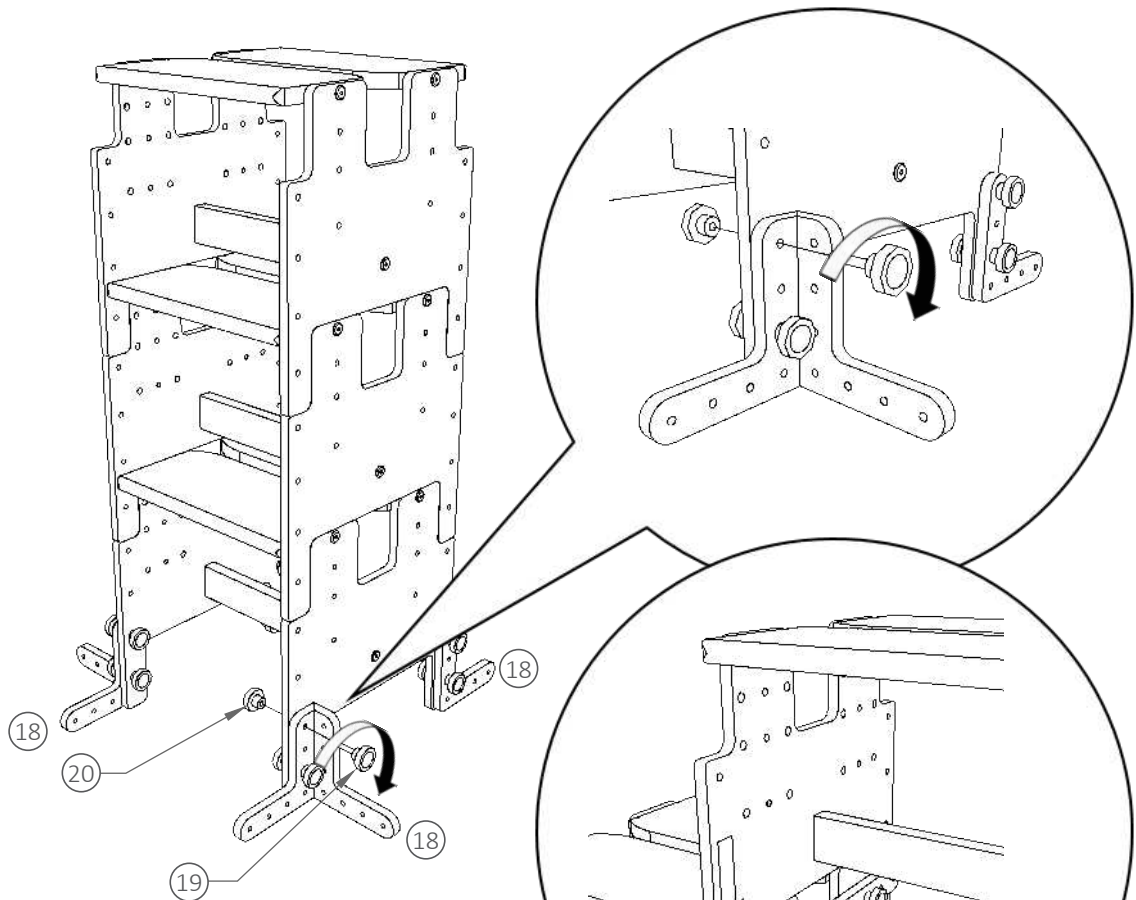
20xxx / 21xxx

Spielturm

18

19

20

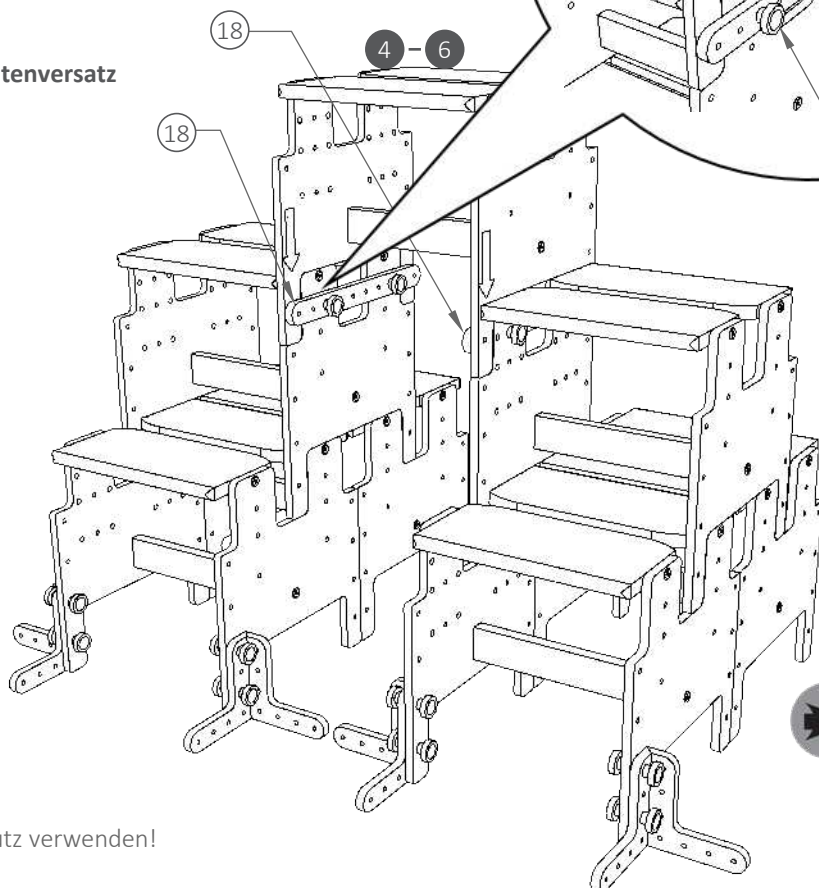


Turntreppe mit zusätzlichem Seitenversatz

18

19

20



Fester Schraubensitz!



Mehr Standstabilität durch Standflächenvergrößerung.



Fallschutz verwenden!

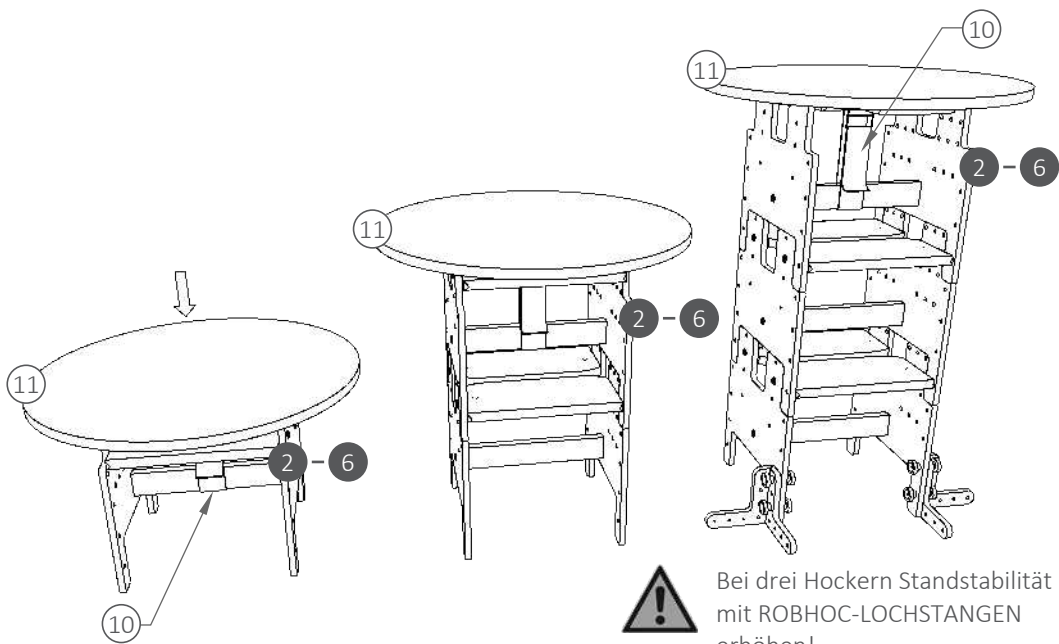
SPIELEN

ROBHOC-SPIELPLATTEN-SET

02100 / 021xx

10

11



Bei drei Hockern Standstabilität mit ROBHOCS-LOCHSTANGEN erhöhen!

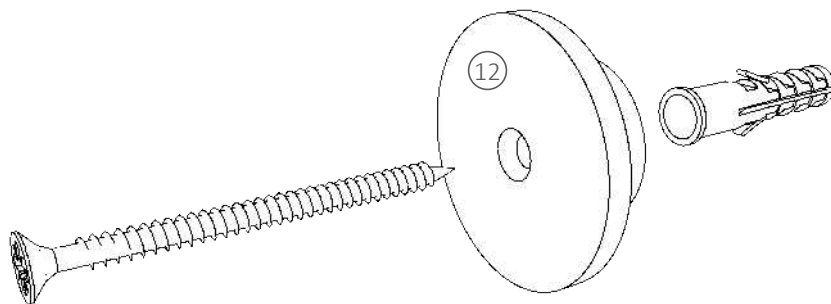


SPIELPLATTE auflegen und mit dem Klettband am Hocker befestigen. Dazu Klett durch den Schlitz an der Tischplattenunterseite und um die Hockerzarge führen, dann straff verschließen.

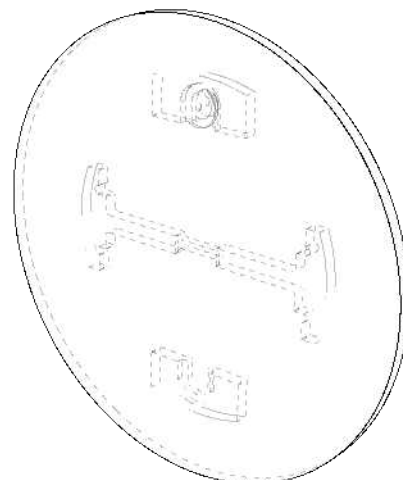
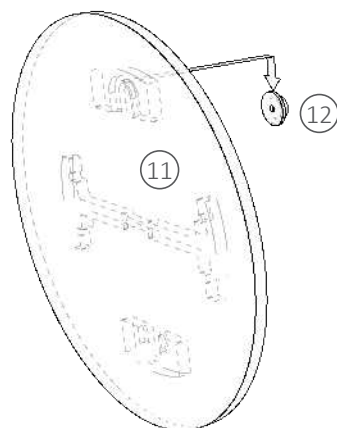
ROBHOC-WANDHAKEN

2260 / 22610

12



Da es viele verschiedene Wandmaterialien gibt, sind Schrauben und Dübel für die Wandbefestigung nicht beige packt. Sorgen Sie für eine fachgerechte Montage mit geeigneten Befestigungsmaterialien!



SITZEN, SPIELEN und TURNEN

ROBHOC-UNIVERSALPLATTE-SET

02000 / 0200x

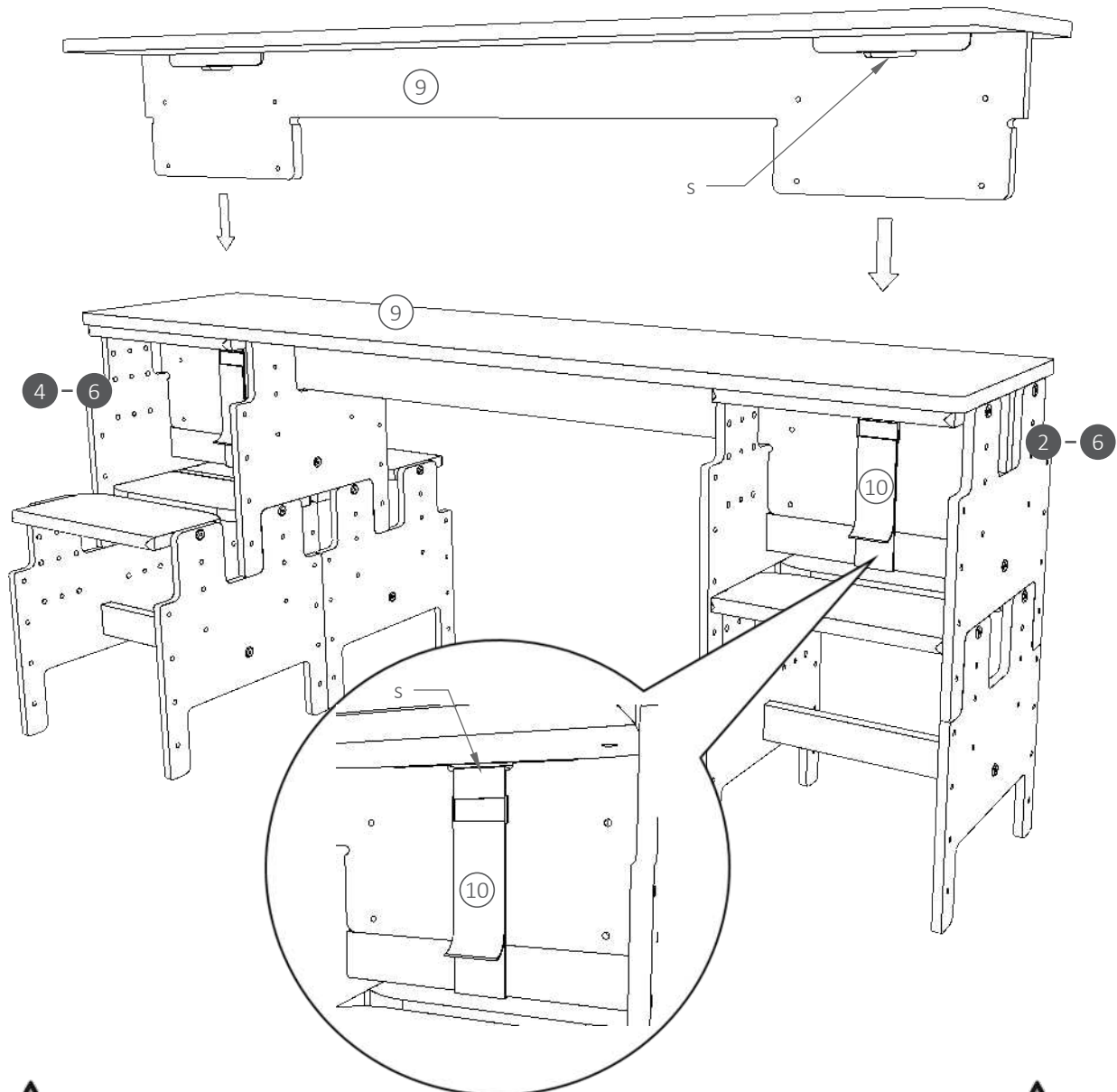
9



UNIVERSALPLATTE zwischen den Sitzflächen einlegen und mit dem Klettband am Hocker befestigen. Dazu Klett durch den Schlitz s und um die Hockerzarge führen, dann straff verschließen.

10

Tipp: Die UNIVERSALPLATTE kann an die ROBHOCH-WANDHAKEN gehängt werden (s. hinten).



Zum **Turnen** beidseitig Turntreppen verwenden!
Maximal 3 Hocker hoch! Fallschutz verwenden!



Zum **Spielen** Spielturm verwenden!
Maximal 2 Hocker hoch!

TURNEN

ROBHOC-SCHWEBEBALKEN-SET

04020

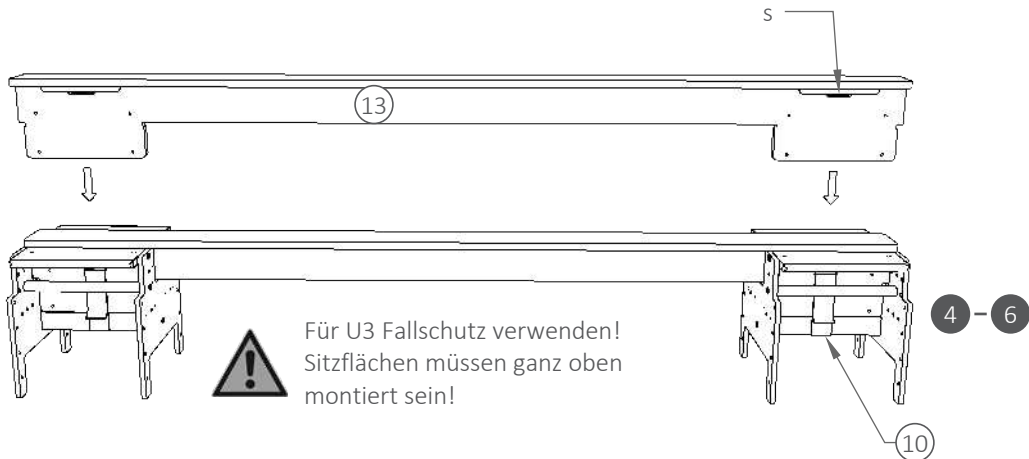
10



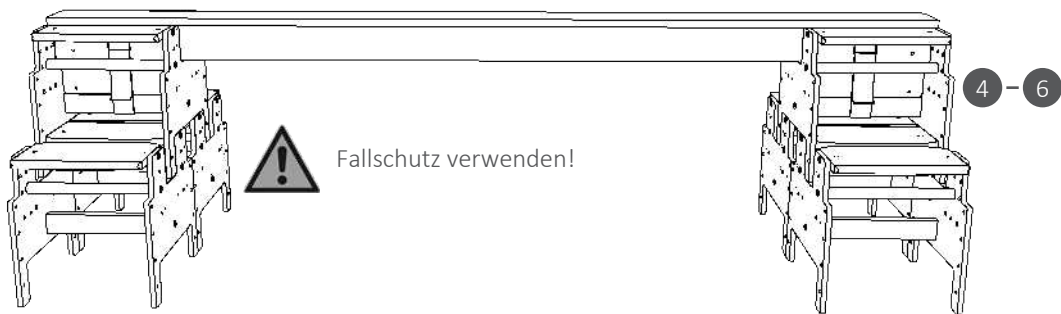
SCHWEBEBALKEN zwischen den Sitzflächen einlegen und mit dem Klettband am Hocker befestigen. Dazu Klett durch den Schlitz s und um die Hockerzarge führen, dann verschließen. Tipp: Der Schwebebalken kann an die ROBHOCH-WANDHAKEN gehängt werden (s. hinten).

13

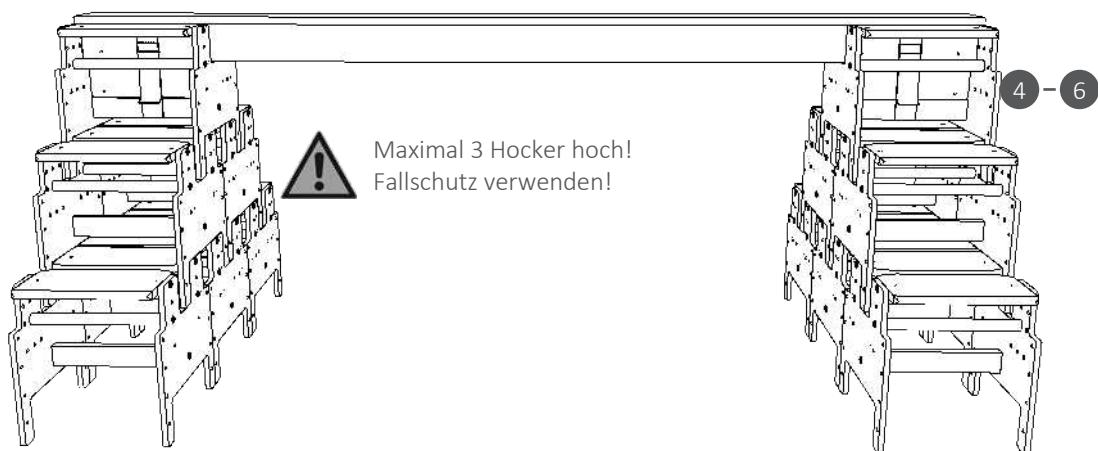
1



2



3



Nur ROBHOCH-TURNMATTEN-SET als Fallschutz verwenden!
Oben nur Hockeraufbauvarianten 4 bis 6.

TURNEN

ROBHOC-SLACKLINE-SET

04200

10



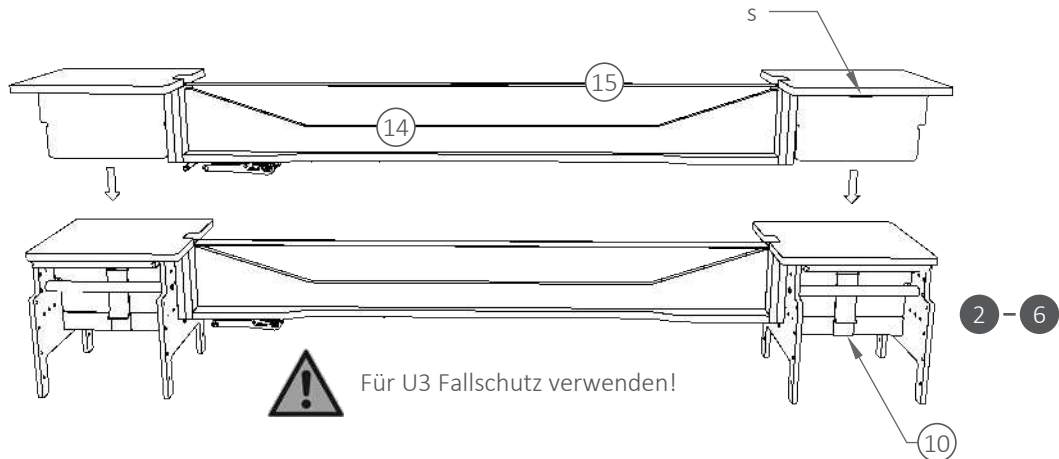
SLACKLINE zwischen den Sitzflächen einlegen und mit dem Klettband am Hocker befestigen. Dazu Klett durch den Schlitz s und um die Hockerzarge führen, dann verschließen.

14

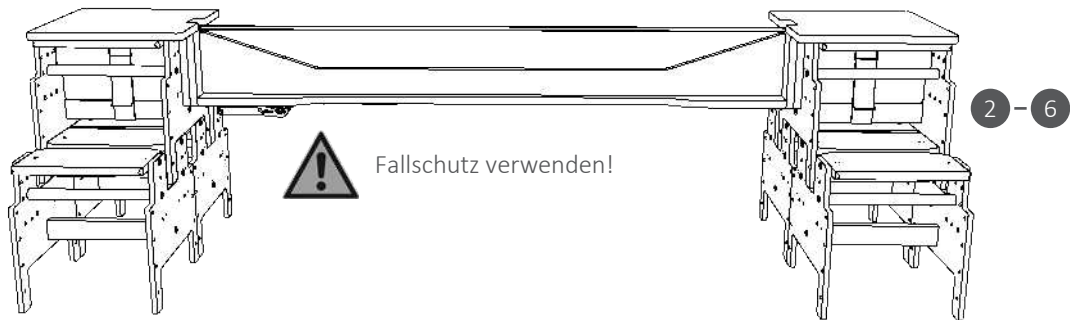
Tipp: Die SLACKLINE kann wie der SCHWEBEBALKEN an die ROBHOC-WANDHAKEN gehängt werden (s. hinten).

15

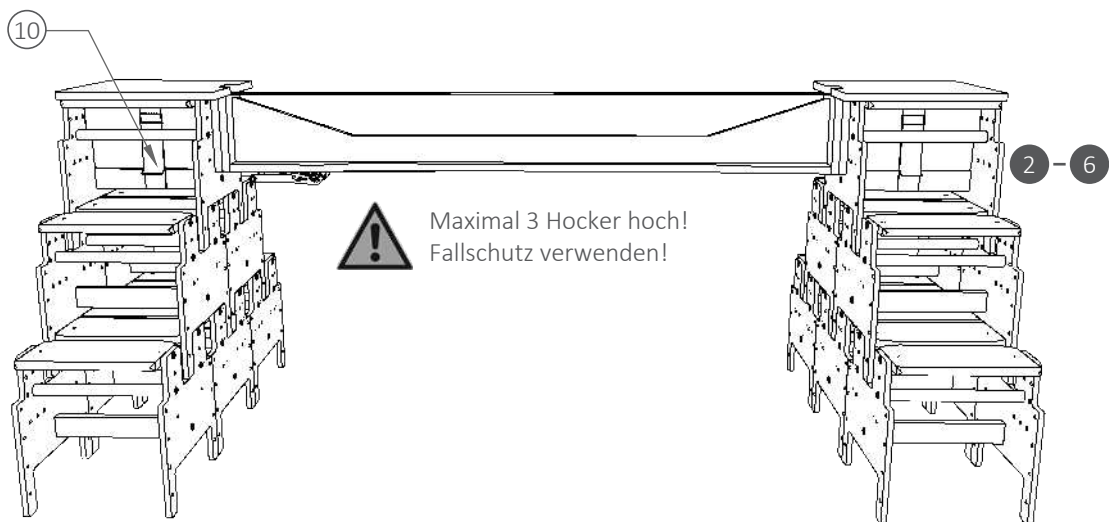
1



2



3



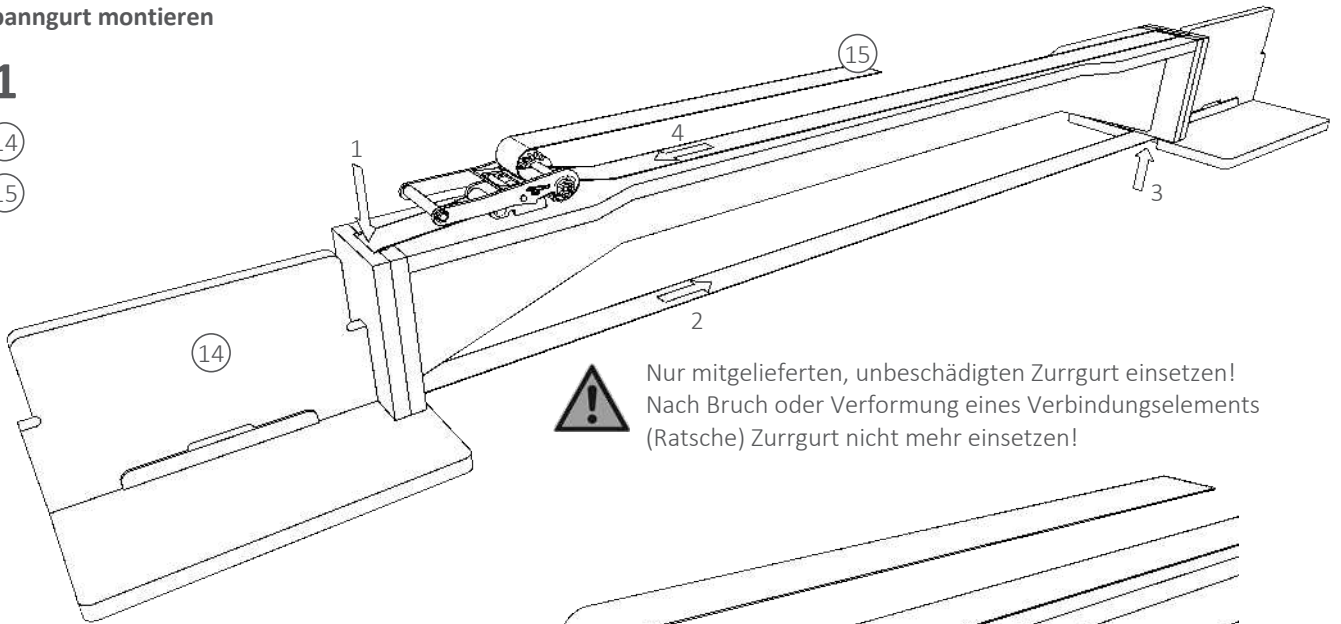
Nur ROBHOC-TURNMATTEN-SET als Fallschutz verwenden!
Oberster ROBHOC nur Hockeraufbauvariante 2 bis 6.

ROBHOC-SLACKLINE-SET
Spanngurt montieren

1

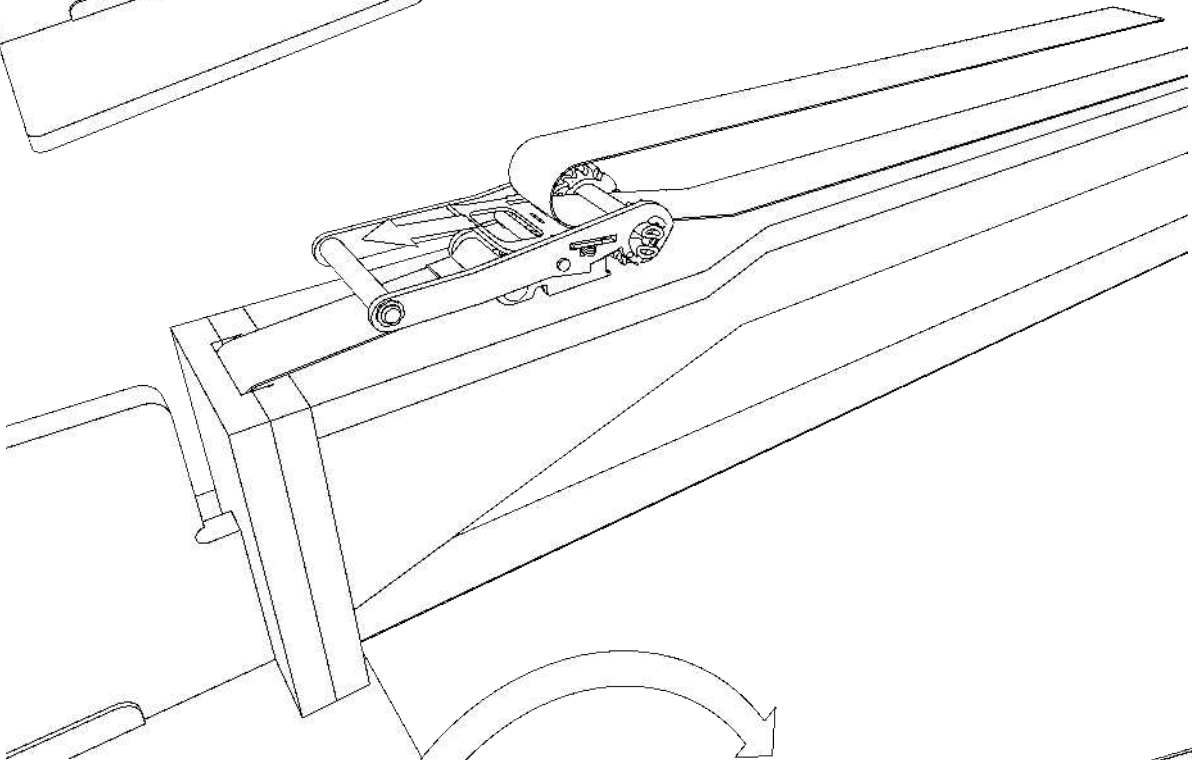
14

15

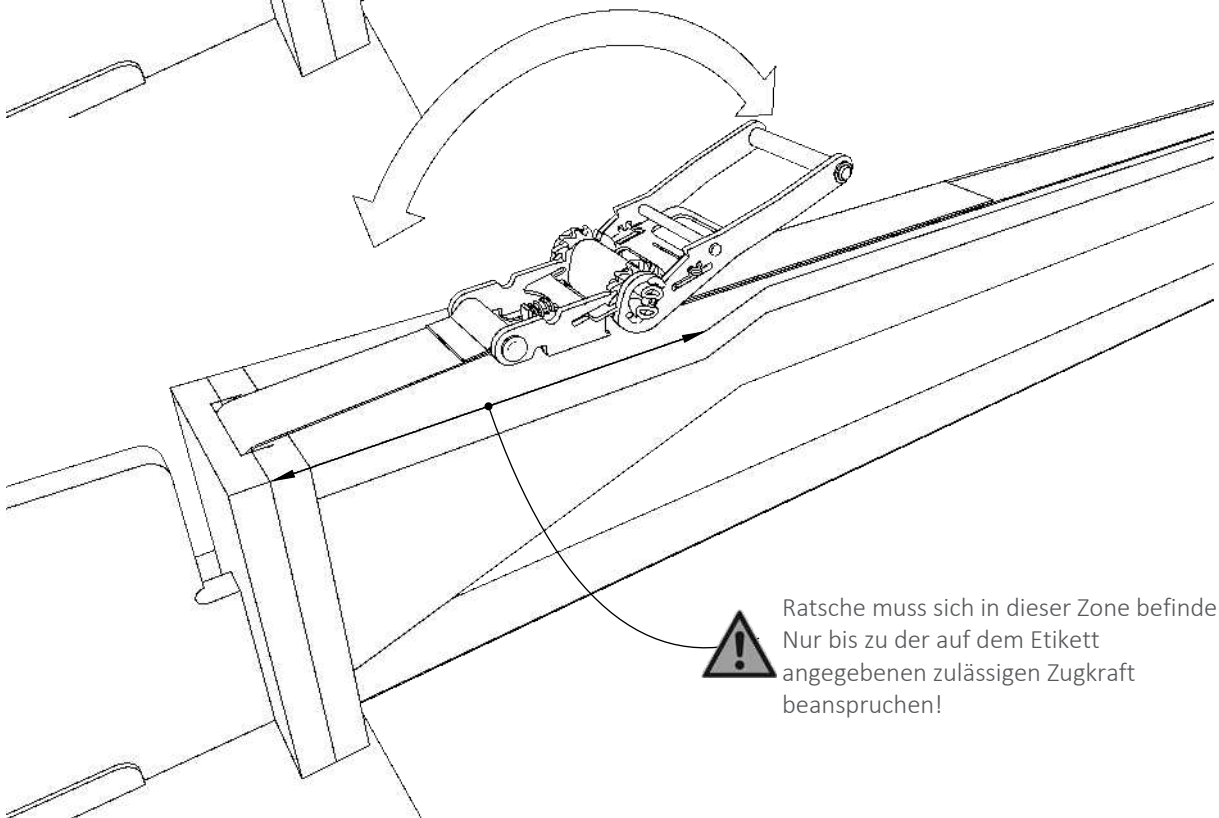


Nur mitgelieferten, unbeschädigten Zurrgerät einsetzen!
Nach Bruch oder Verformung eines Verbindungselements
(Ratsche) Zurrgerät nicht mehr einsetzen!

2

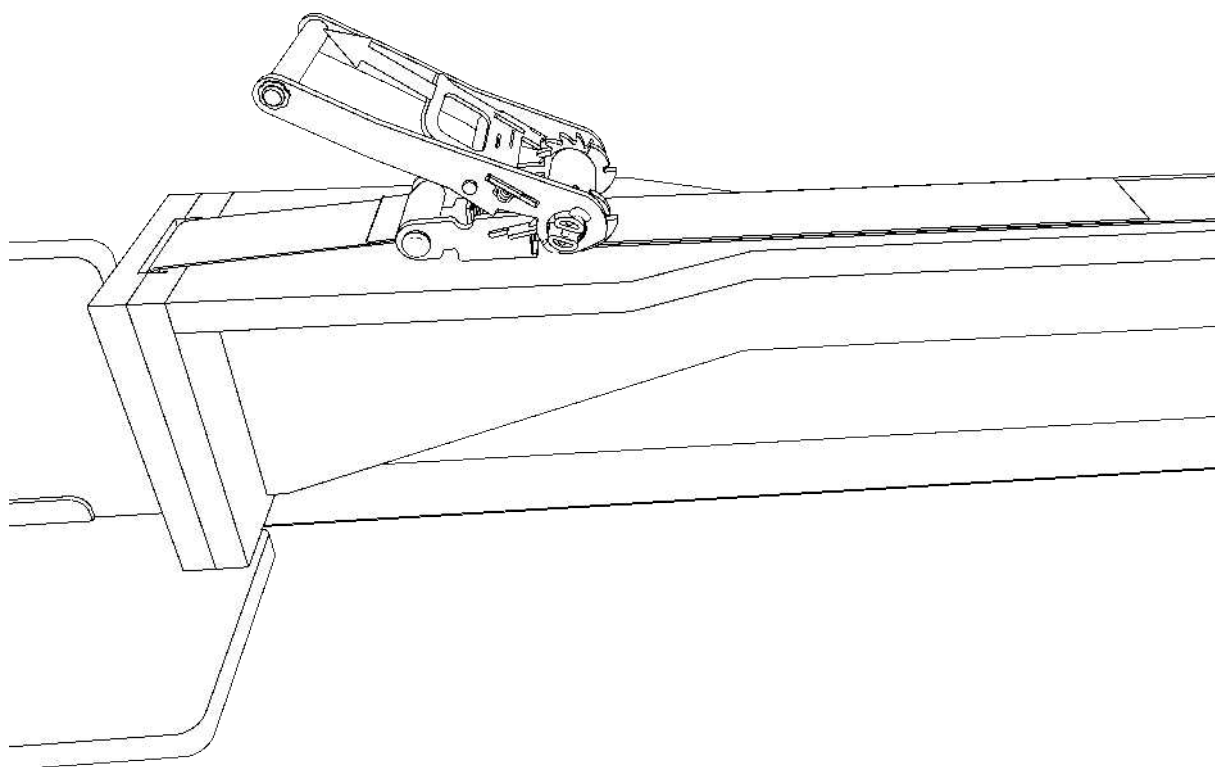


3

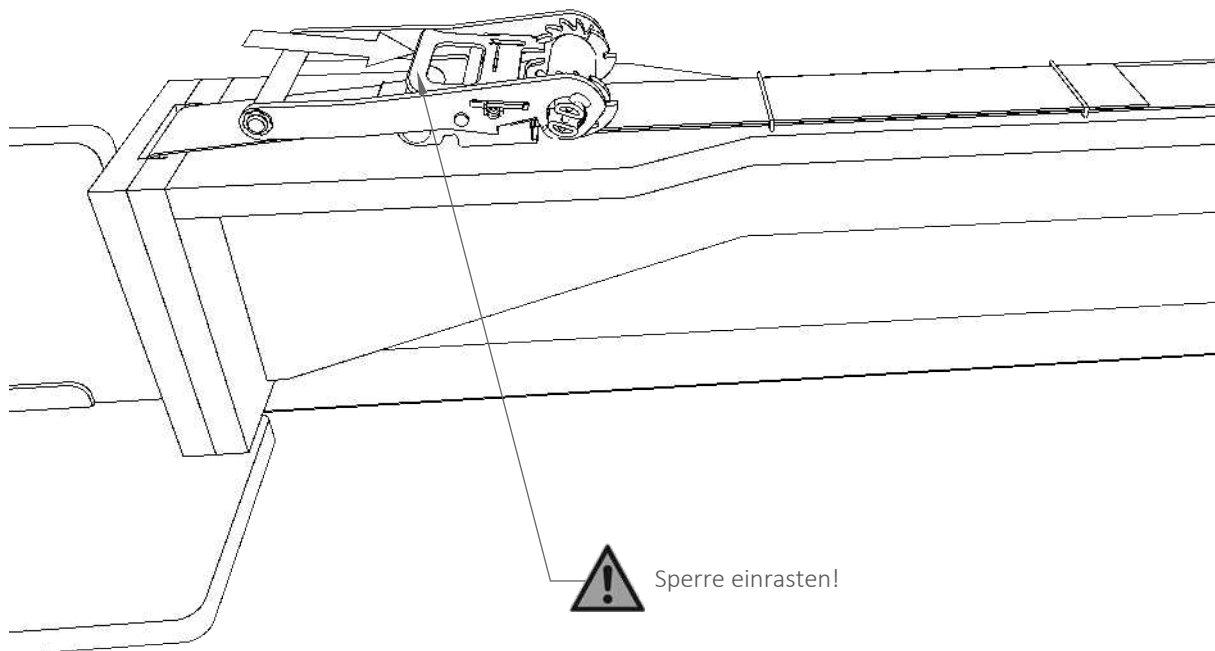


Ratsche muss sich in dieser Zone befinden!
Nur bis zu der auf dem Etikett
angegebenen zulässigen Zugkraft
beanspruchen!

4



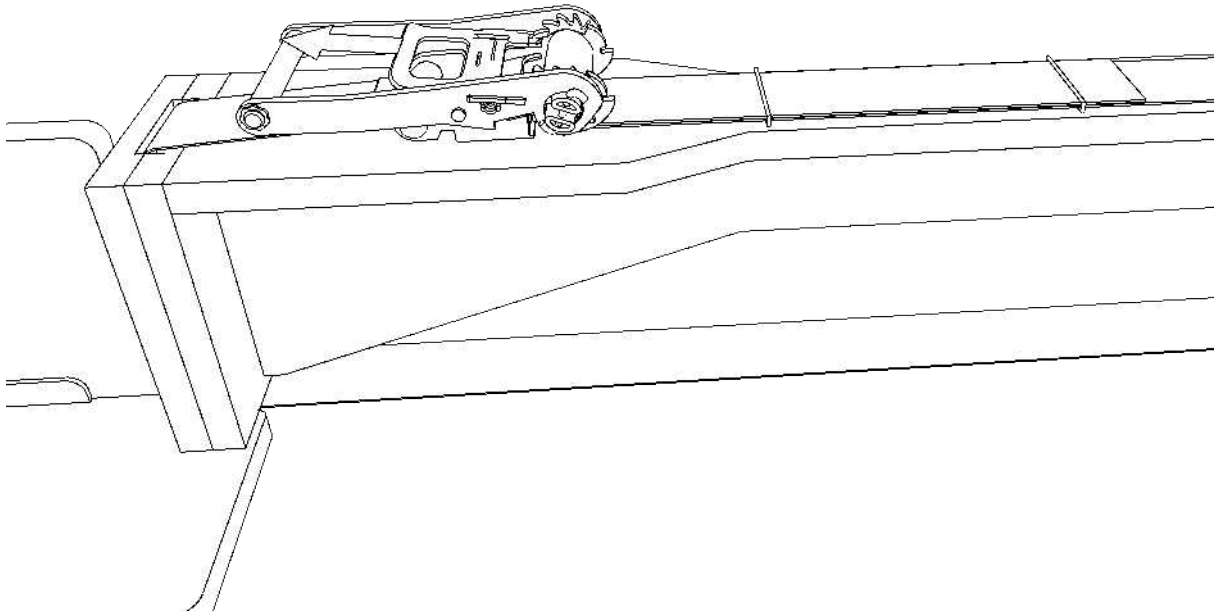
5



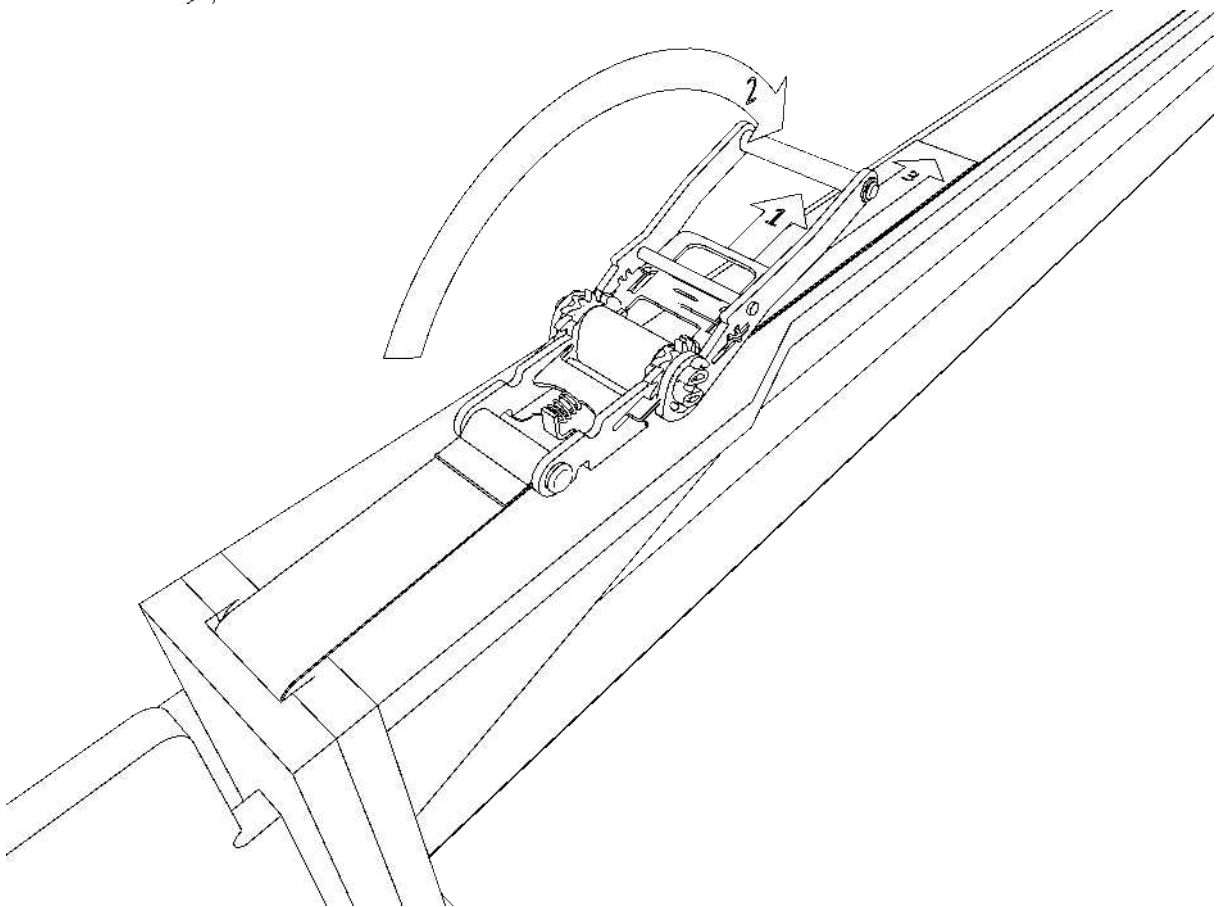
Sperre einrasten!

ROBHOC-SLACKLINE-SET
Spanngurt öffnen

1



2



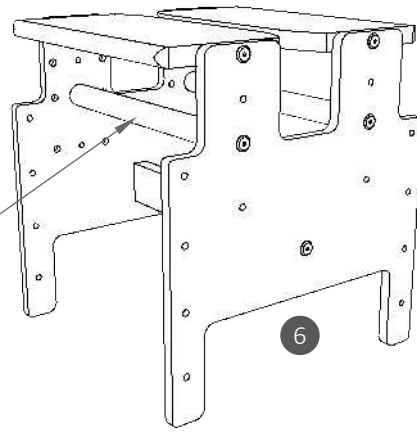
TURNEN

ROBHOC-TURNELEMENT
04300-04390

TURNEMENT nur in Sprosse einhängen!
TURNEMENT nicht in Fußstütze einhängen! Kippgefahr.
Maximal 3 Hocker hoch. Fallschutz verwenden!



8



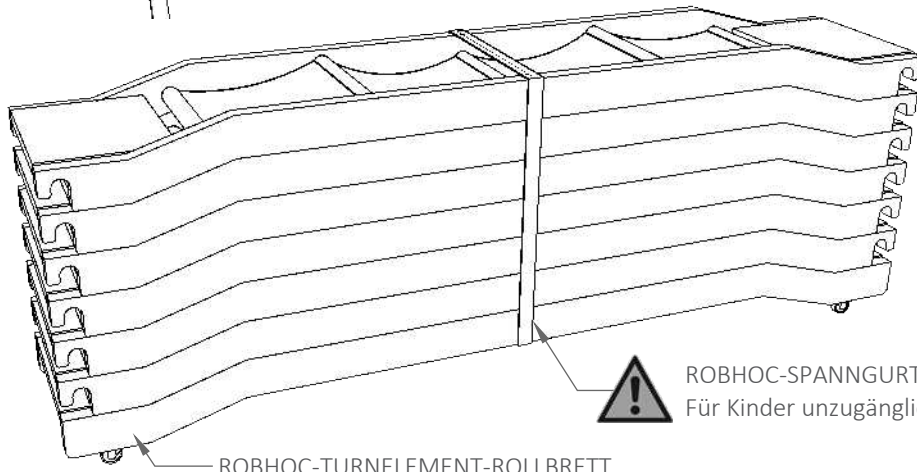
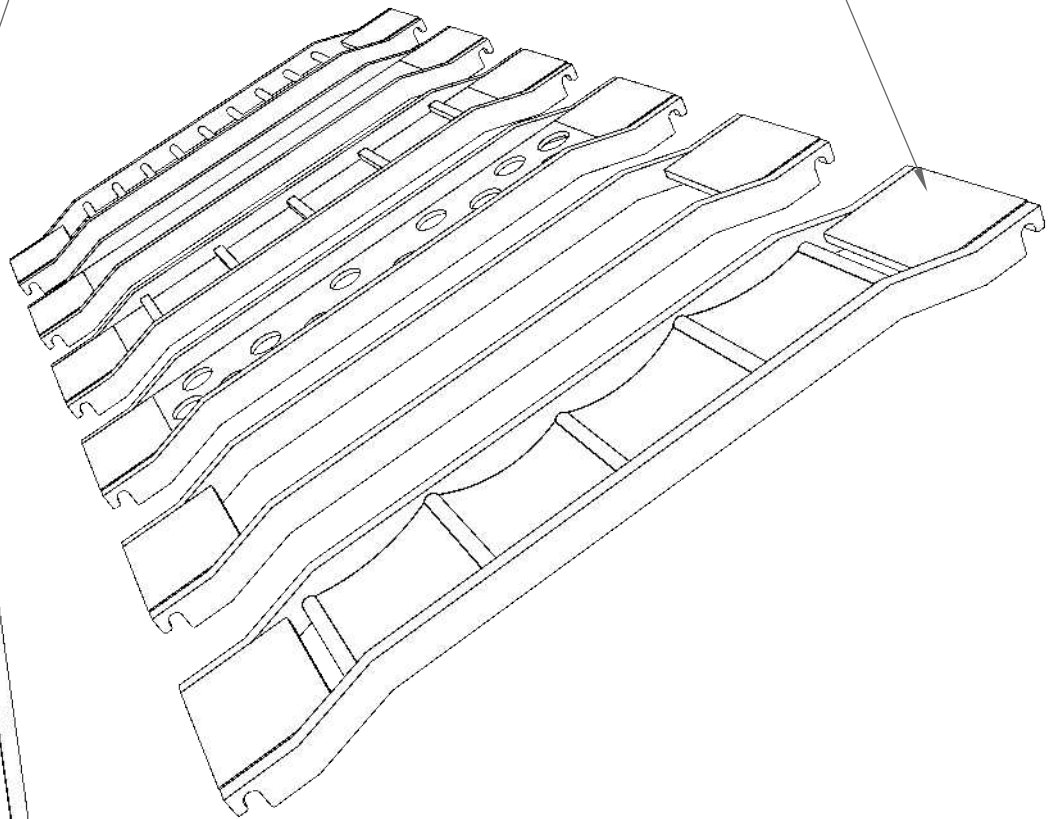
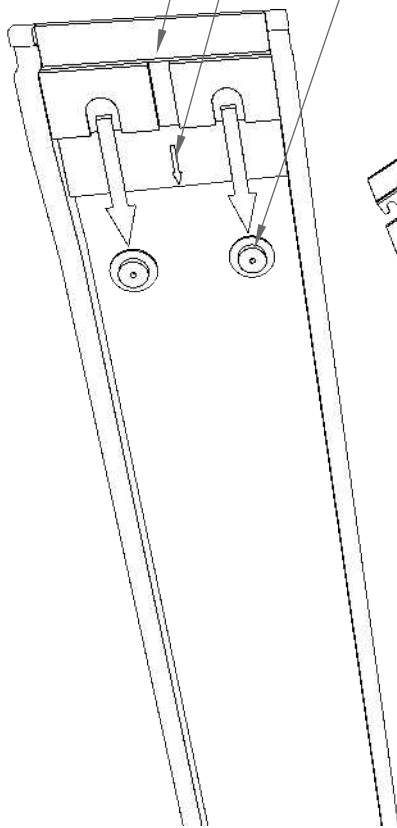
6

Aushängesicherung

an Lasche ziehen zum Aushängen

ROBHOC-WANDHAKEN

ROBHOC-TURNELEMENTE



ROBHOC-SPANNGURT verwenden!
Für Kinder unzugänglich lagern!

ROBHOC-TURNELEMENT-ROLLBRETT

TURNEN

ROBHOC-TURNMATTEN-SET
05020

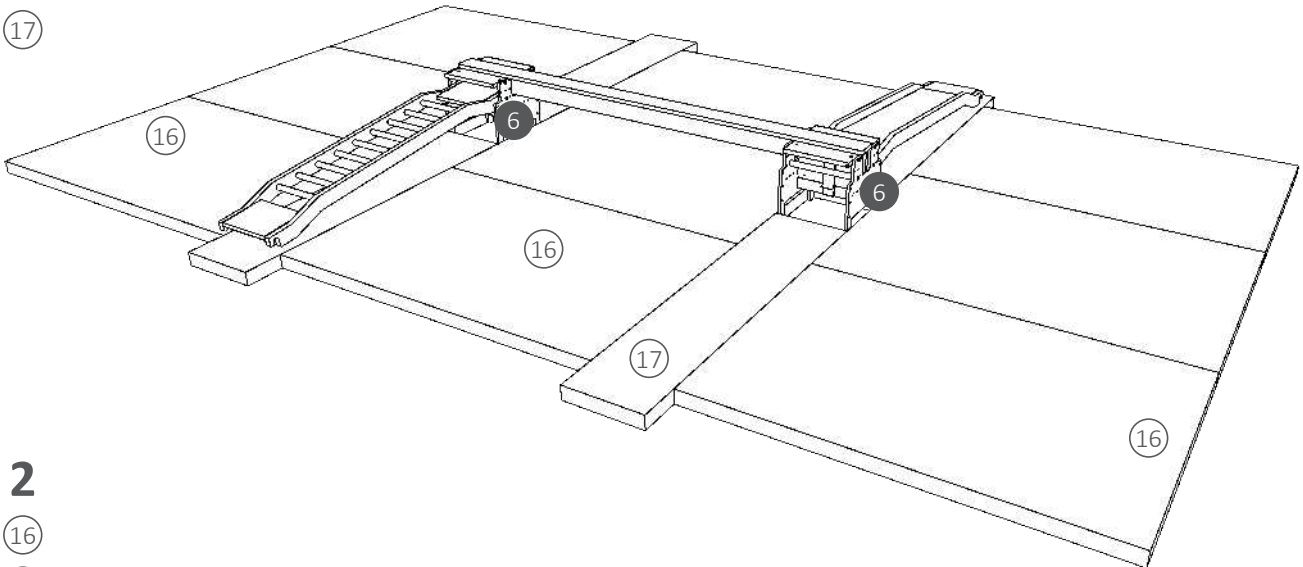


ROBHOC-TURNELEMENTE nur in die Hockersprossen einhängen!
Nicht in die Fußstütze! Kippgefahr.
ROBHOC-TURNMATTEN-SET als Fallschutz verwenden!

1

16

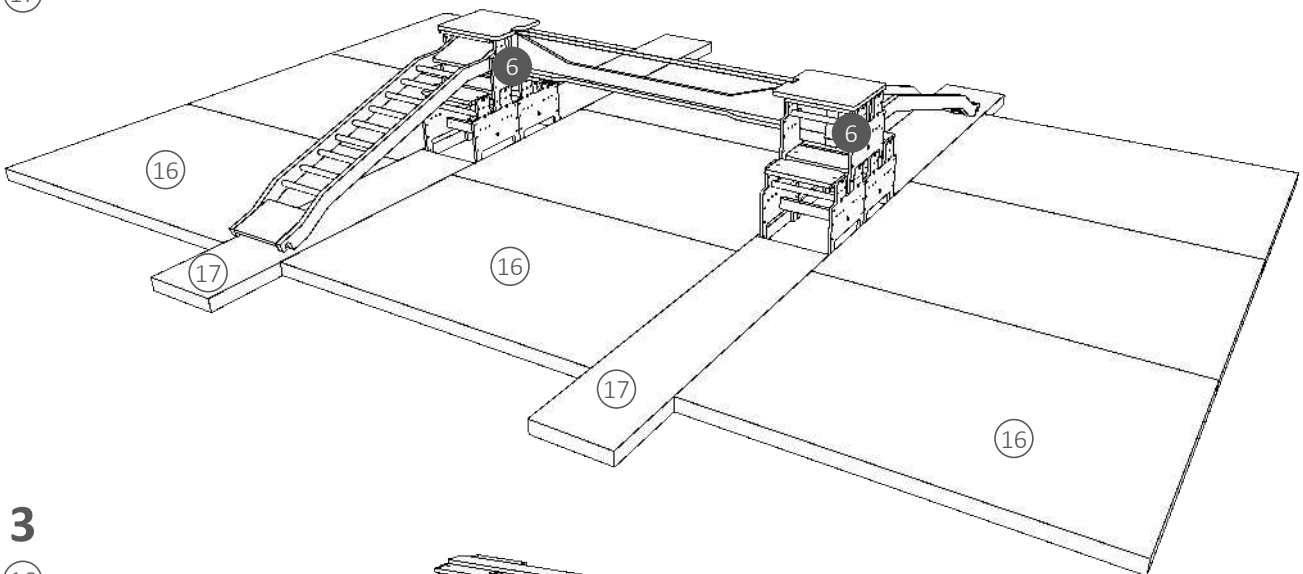
17



2

16

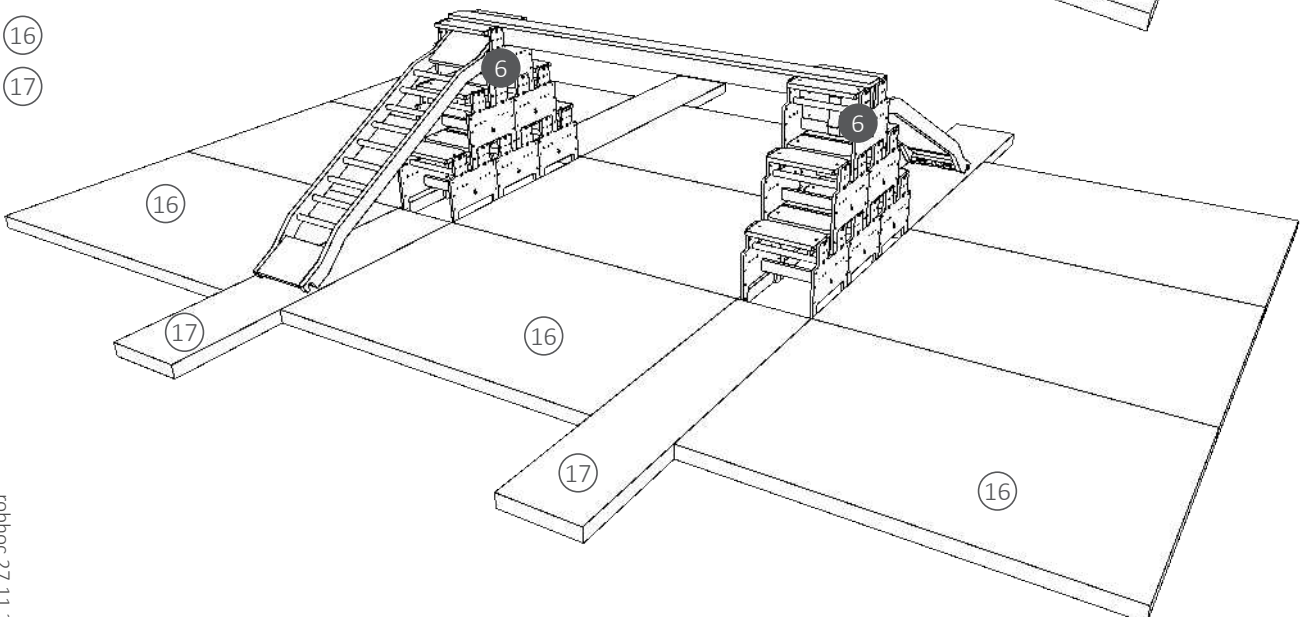
17



3

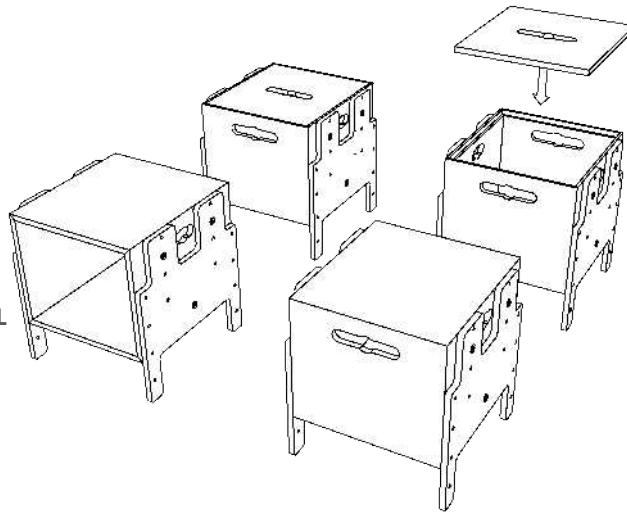
16

17

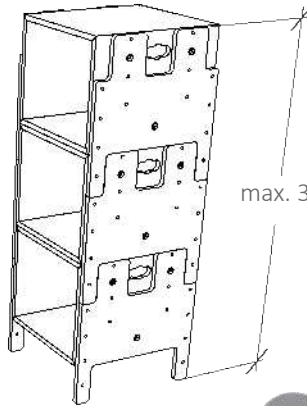
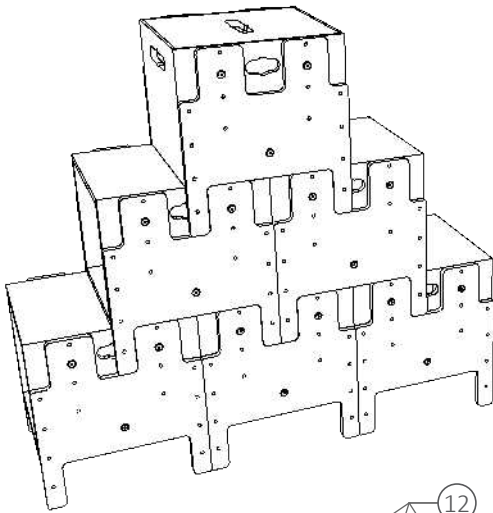


SITZEN, SPIELEN und VERSTAUEN

ROBHOC-REGAL
07000 / 0700x



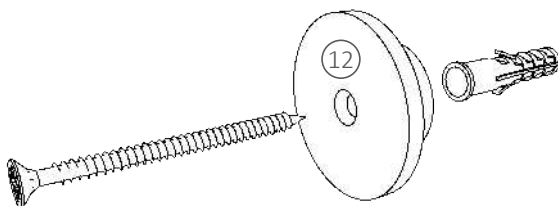
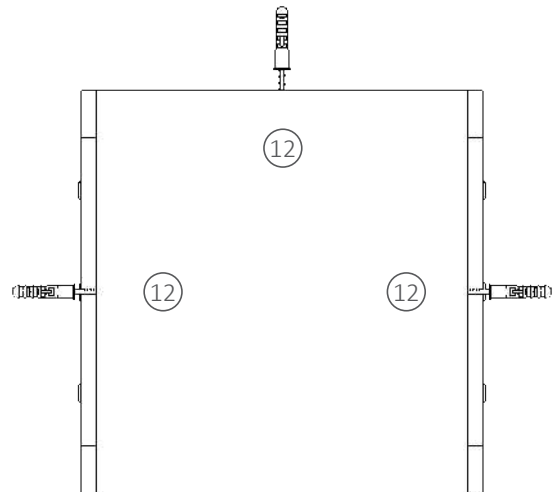
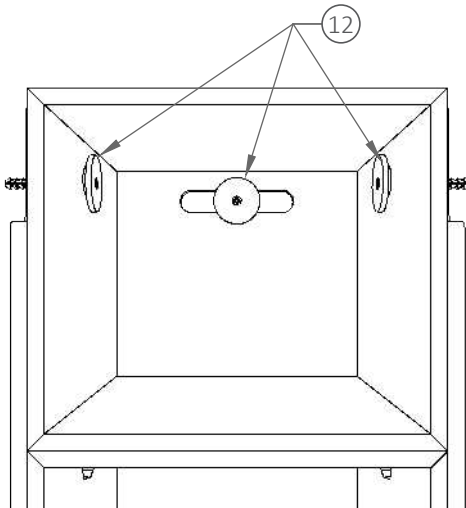
ROBHOC-BOX
07500 / 0750x



Mitgelieferten ROBHOc-WANDHAKEN zur Wandbefestigung verwenden! Fächer zuerst unten, dann oben befüllen!



Wandbefestigung in drei Richtungen möglich.



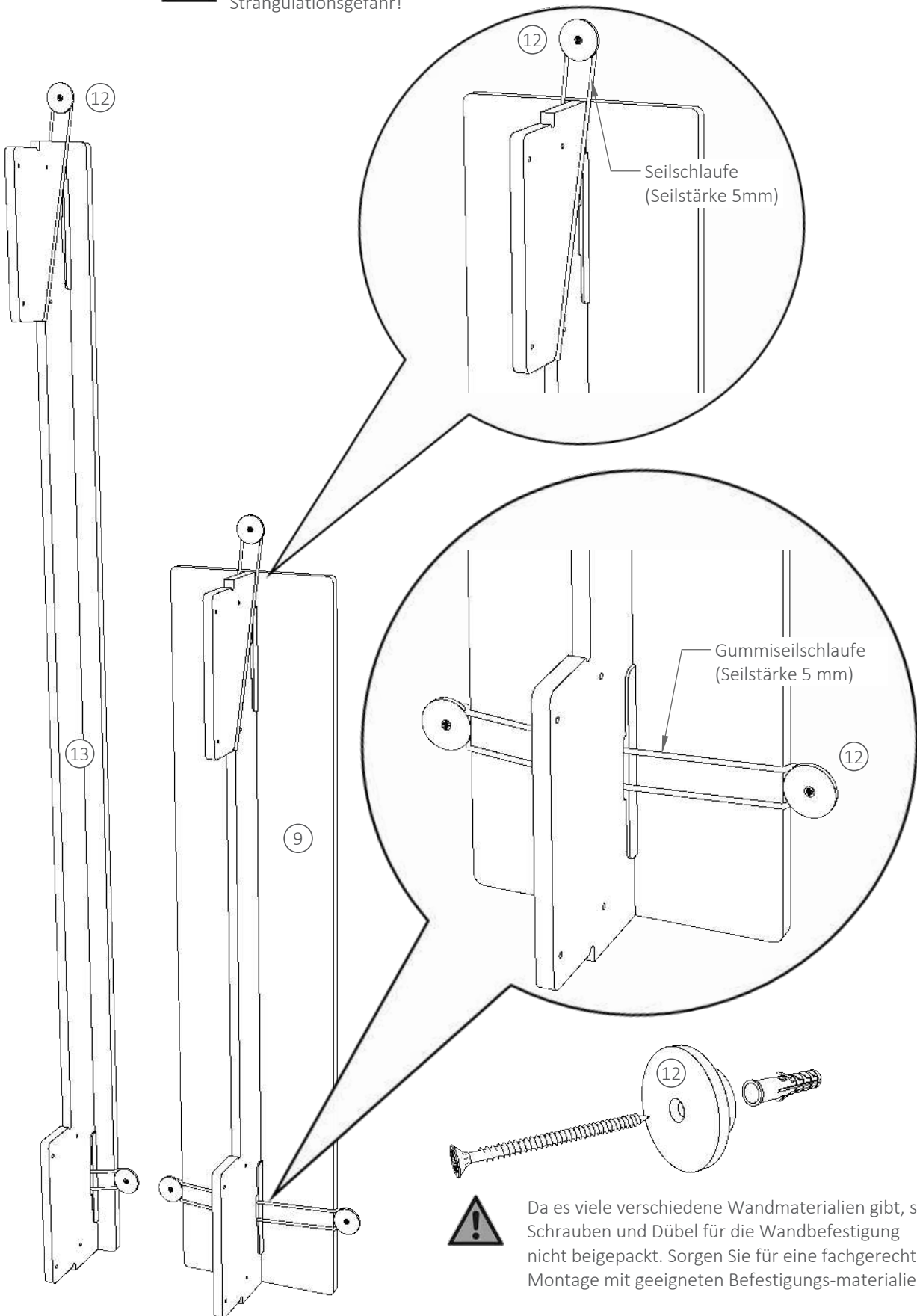
Da es viele verschiedene Wandmaterialien gibt, sind Schrauben und Dübel für die Wandbefestigung nicht beige packt. Sorgen Sie für eine fachgerechte Montage mit geeigneten Befestigungsmaterialien!

LAGERUNG

ROBHOC-WANDHAKEN
22600 / 226xx

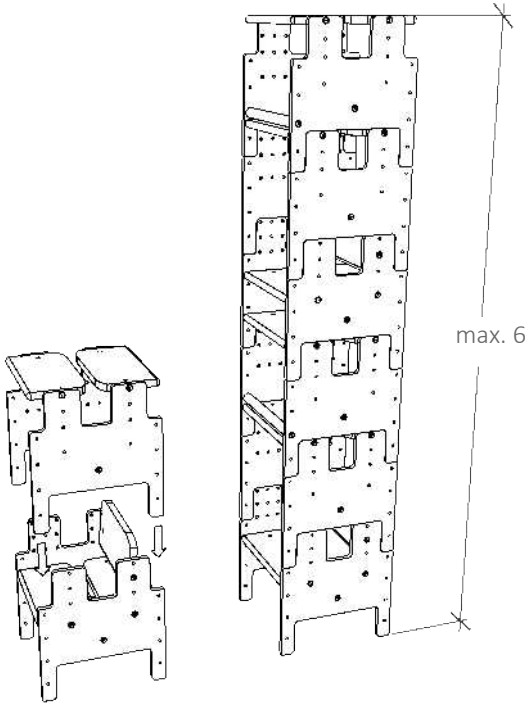


Seile für Kinder
unzugänglich lagern.
Strangulationsgefahr!



LAGERUNG

Lagerturm



In für Kinder nicht zugänglichen Bereichen dürfen maximal 6 Hocker als Lagerturm gestapelt werden!